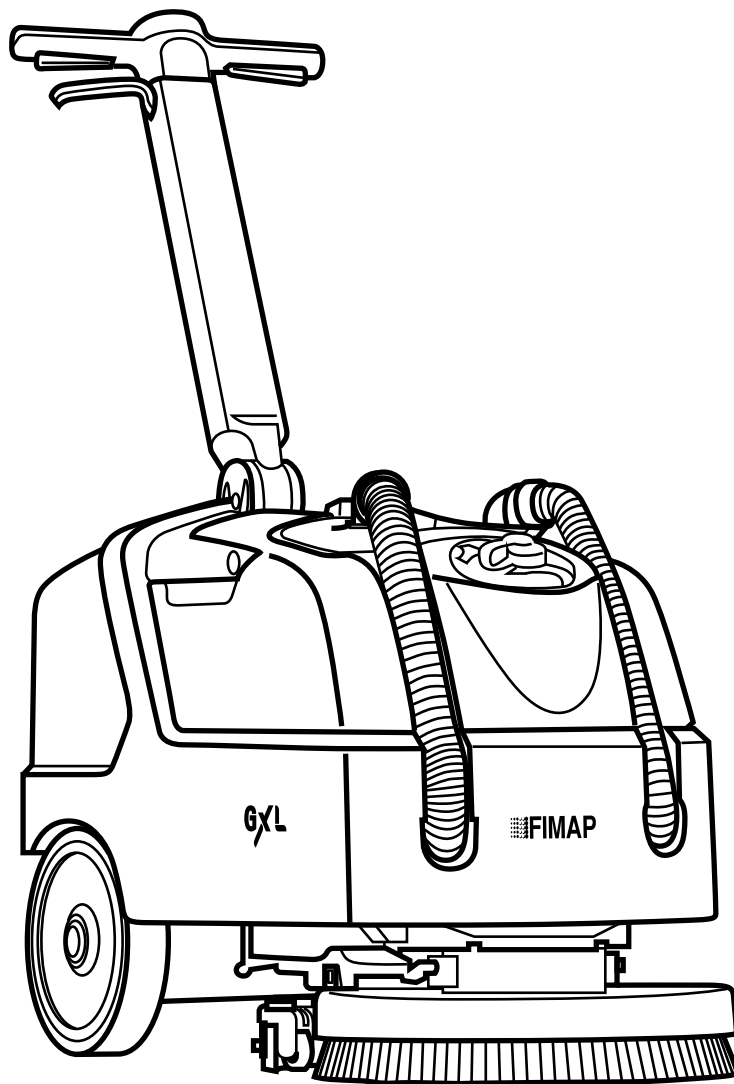


GXL PRO



PROFESSIONAL SCRUBBING MACHINES

IT **CATALOGO RICAMBI**
EN **SPARE PARTS CATALOGUE**
FR **CATALOGUE DE PIECES DETACHEES**

DE **ERSATZKATALOG**
ES **CATALOGO PIEZAS DE REPUESTO**

 **FIMAP**[®]



DOC. 10094495 - Ver. AB - 02-2021

SOMMARIO

SOMMARIO	3
STRUTTURA PRODOTTO	8
STRUTTURA PRODOTTO (VER. BT).....	12
STRUTTURA PRODOTTO (VER. BT ORBITAL).....	16
GRUPPO BASAMENTO E SUPPORTO TERGIPAVIMENTO (VER. $\varnothing_s=422\text{mm}$ $\varnothing_s=17\text{in}$)	20
GRUPPO MOTORIDUTTORE (VER. 24V 500W 140RPM)	22
GRUPPO MOTORIDUTTORE (VER. 24V 400W 2300RPM)	24
GRUPPO TERGIPAVIMENTO L=516mm - 20,31in	26
GRUPPO TELAIO E COMANDO TERGIPAVIMENTO.....	28
GRUPPO TELAIO E COMANDO TERGIPAVIMENTO (VER. BT).....	32
GRUPPO SERBATOI (VER. RAL7016 + RAL5012)	36
GRUPPO SERBATOI ANTIBATTERICO (VER. RAL7016 + RAL5012)	40
PREMONTAGGIO CARTER POSTERIORE (VER. BT RAL7016).....	44
GRUPPO ASPIRAZIONE (VER. 24V 280W 1ST)	46
GRUPPO IMPIANTO IDRICO.....	48
GRUPPO IMPIANTO ELETTRICO	50
GRUPPO IMPIANTO ELETTRICO (VER. BT)	52
GRUPPO MANUBRIO (VER. RAL7016)	54
GRUPPO MANUBRIO (VER. BT RAL7016)	56
KIT CARICABATTERIE (VER. NE283 24V 5A)	60
KIT CARICABATTERIE (VER. NE286 24V 8A)	62
KIT GESTIONE DELLA FLOTTA (VER. WiFi)	64
KIT GESTIONE DELLA FLOTTA (VER. GSM EU)	66
KIT GESTIONE DELLA FLOTTA (VER. GSM US)	68
KIT GESTIONE DELLA FLOTTA (VER. GSM JP-AUS)	70
GRUPPO ETICHETTE.....	72
GRUPPO ETICHETTE (VER. BT)	73

SUMMARY

SUMMARY	3
PRODUCT STRUCTURE.....	8
PRODUCT STRUCTURE (VER. BT).....	12
PRODUCT STRUCTURE (VER. BT ORBITAL)	16
ASSEMBLY BRUSHES BASE AND SQUEEGEE SUPPORT (VER. $\varnothing_s=422\text{mm}$ $\varnothing_s=17\text{in}$)	20
ASSEMBLY GEARED MOTOR (VER. 24V 500W 140RPM)	22
ASSEMBLY GEARED MOTOR (VER. 24V 400W 2300RPM)	24
SQUEEGEE ASSEMBLY L=516mm - 20,31in.....	26
FRAME AND SQUEEGEE CONTROL ASSEMBLY.....	28
FRAME AND SQUEEGEE CONTROL ASSEMBLY (VER. BT).....	32
TANKS GROUP (VER. RAL7016 + RAL5012).....	36
ANTIBACTERIAL TANKS GROUP (VER. RAL7016 + RAL5012)	40
REAR HOOD PREASSEMBLY (VER. BT RAL7016).....	44
SUCTION MOTOR ASSEMBLY (VER. 24V 280W 1ST)	46
WATER UNIT	48
ELECTRIC COMPONENTS ASSEMBLY	50
ELECTRIC COMPONENTS ASSEMBLY (VER. BT).....	52
STEERING GROUP (VER. RAL7016).....	54
STEERING GROUP (VER. BT RAL7016)	56
CHARGER GROUP (VER. NE283 24V 5A)	60
CHARGER GROUP (VER. NE286 24V 8A)	62
FLEET MANAGEMENT (VER. WiFi).....	64
FLEET MANAGEMENT (VER. GSM EU).....	66
FLEET MANAGEMENT (VER. GSM US).....	68
FLEET MANAGEMENT (VER. GSM JP-AUS).....	70
GROUP DECAL	72
GROUP DECAL (VER. BT)	73

SOMMAIRE

SOMMAIRE.....	4
STRUCTURE DU PRODUIT	8
STRUCTURE DU PRODUIT (VER. BT)	12
STRUCTURE DU PRODUIT (VER. BT ORBITAL).....	16
GRUPE PLATEAU DES BROSSES ET SUPPORT DE SUCEUR (VER. $\varnothing_s=422\text{mm}$ $\varnothing_s=17\text{in}$).....	20
<i>GRUPE MOTO-REDUCTEUR (VER. 24V 500W 140RPM)</i>	22
<i>GRUPE MOTO-REDUCTEUR (VER. 24V 400W 2300RPM)</i>	24
GRUPE DE SUCEUR L=516mm - 20,31in.....	26
GRUPE CADRE ET COMMANDE DE SUCEUR.....	28
GRUPE CADRE ET COMMANDE DE SUCEUR (VER. BT)	32
GRUPE DE RÉSERVOIRS (VER. RAL7016 + RAL5012).....	36
GRUPE RÉSERVOIRS ANTIBACTÉRIENS (VER. RAL7016 + RAL5012)	40
<i>PRÉASSEMBLAGE DU CAPOT ARRIÈRE (VER. BT RAL7016)</i>	44
GRUPE MOTEUR DASPIRATION (VER. 24V 280W 1ST).....	46
GRUPE HYDRIQUE	48
GRUPE COMPOSANTS ELECTRIQUES.....	50
GRUPE COMPOSANTS ELECTRIQUES (VER. BT).....	52
GRUPE DE DIRECTION (VER. RAL7016).....	54
GRUPE DE DIRECTION (VER. BT RAL7016)	56
GRUPE CHARGEUR (VER. NE283 24V 5A)	60
GRUPE CHARGEUR (VER. NE286 24V 8A)	62
GESTION DE FLOTTE (VER. WiFi).....	64
GESTION DE FLOTTE (VER. GSM EU)	66
GESTION DE FLOTTE (VER. GSM US)	68
GESTION DE FLOTTE (VER. GSM JP-AUS)	70
GROUPES DE ETIQUETTE	72
GROUPES DE ETIQUETTE (VER. BT).....	73

INHALTSANGABE

INHALTSANGABE.....	4
PRODUKTSTRUKTUR.....	8
PRODUKTSTRUKTUR (VER. BT)	12
PRODUKTSTRUKTUR (VER. BT ORBITAL).....	16
GRUPPE BÜRSTENGESTELL UND HALTERUNG SAUGFUSS (VER. $\varnothing_s=422\text{mm}$ $\varnothing_s=17\text{in}$)	20
<i>GRUPPE GETRIEBEMOTOR (VER. 24V 500W 140RPM)</i>	22
<i>GRUPPE GETRIEBEMOTOR (VER. 24V 400W 2300RPM)</i>	24
SAUGFUSSGRUPPE L=516mm - 20,31in	26
GRUPPE MASCHINENRAHMEN UND SAUGFUSSBETÄTIGUNG	28
GRUPPE MASCHINENRAHMEN UND SAUGFUSSBETÄTIGUNG (VER. BT).....	32
TANKS GROUP (VER. RAL7016 + RAL5012).....	36
ANTIBACTERIAL TANKS GROUP (VER. RAL7016 + RAL5012)	40
<i>VORMONTAGE DER HINTEREN HAUBE (VER. BT RAL7016)</i>	44
SAUGMOTORGRUPE (VER. 24V 280W 1ST).....	46
WASSERGRUPPE.....	48
GRUPPE ELEKTROTEILE	50
GRUPPE ELEKTROTEILE (VER. BT)	52
LENKGRUPPE (VER. RAL7016)	54
LENKGRUPPE (VER. BT RAL7016).....	56
LADEGRUPPE (VER. NE283 24V 5A).....	60
LADEGRUPPE (VER. NE286 24V 8A).....	62
FLOTTENMANAGEMENT (VER. WiFi)	64
FLOTTENMANAGEMENT (VER. GSM EU).....	66
FLOTTENMANAGEMENT (VER. GSM US).....	68
FLOTTENMANAGEMENT (VER. GSM JP-AUS).....	70
GRUPPE SCHILD	72
GRUPPE SCHILD (VER. BT)	73

ÍNDICE

ÍNDICE	5
ESTRUCTURA DEL PRODUCTO	8
ESTRUCTURA DEL PRODUCTO (VER. BT).....	12
ESTRUCTURA DEL PRODUCTO (VER. BT ORBITAL).....	16
GRUPO BANCADA CEPILLOS Y SOPORTE LIMPIADOR DE SUELO (VER. $\varnothing_s=422\text{mm}$ $\varnothing_s=17\text{in}$).....	20
GRUPO MOTORREDUCTOR (VER. 24V 500W 140RPM).....	22
GRUPO MOTORREDUCTOR (VER. 24V 400W 2300RPM).....	24
GRUPO LIMPIADOR DE SUELO L=516mm - 20,31in.....	26
GRUPO MARCO Y MANDO LIMPIAPAVIMENTOS	28
GRUPO MARCO Y MANDO LIMPIAPAVIMENTOS (VER. BT).....	32
GRUPO DE TANQUES (VER. RAL7016 + RAL5012)	36
GRUPO DE TANQUES ANTIBACTERIANOS (VER. RAL7016 + RAL5012).....	40
PREMONTAJE DE CAPOTA TRASERA (VER. BT RAL7016).....	44
GRUPO MOTOR SUCCION (VER. 24V 280W 1ST)	46
GRUPO AGUA.....	48
GRUPO COMPONENTES ELÉCTRICOS	50
GRUPO COMPONENTES ELÉCTRICOS (VER. BT)	52
GRUPO DE DIRECCIÓN (VER. RAL7016).....	54
GRUPO DE DIRECCIÓN (VER. BT RAL7016)	56
GRUPO DE CARGADOR (VER. NE283 24V 5A)	60
GRUPO DE CARGADOR (VER. NE286 24V 8A)	62
GESTIÓN DE FLOTAS (VER. WiFi).....	64
GESTIÓN DE FLOTAS (VER. GSM EU)	66
GESTIÓN DE FLOTAS (VER. GSM US)	68
GESTIÓN DE FLOTAS (VER. GSM JP-AUS).....	70
GRUPOS ETIQUETA.....	72
GRUPOS ETIQUETA (VER. BT).....	73

IT - Le descrizioni contenute nella presente pubblicazione non si intendono impegnative. L'azienda pertanto, si riserva il diritto di apportare in qualunque momento, le eventuali modifiche ad organi, dettagli, forniture di accessori, che essa ritiene convenienti per un miglioramento o per qualsiasi esigenza di carattere costruttivo o commerciale.

La riproduzione anche parziale dei testi e dei disegni, contenuti nella presente pubblicazione, è vietata ai sensi di legge. L'azienda si riserva il diritto di apportare modifiche di carattere tecnico e/o di dotazione. Le immagini sono da intendersi di puro riferimento e non vincolanti in termini di design e dotazione.

INTRODUZIONE:

Il presente vuole essere da guida per l'ordinazione delle parti di ricambio ed è stato realizzato in modo da consentire una rapida identificazione della macchina in tutte le sue versioni e quindi una rapida visualizzazione dei pezzi che la compongono.

MODALITÀ DI ORDINAZIONE:

Per facilitare la ricerca di magazzino e la spedizione dei pezzi di ricambio, si pregano vivamente i Sig. Clienti di attenersi alle seguenti norme e specificare sempre :

Modello e numero di matricola della macchina;

Numero di posizione e numero di tavola dove sono rappresentati;

Codice di ordinazione e denominazione;

Quantità dei pezzi desiderati;

Indirizzo esatto e ragione sociale del Committente, completo con l'eventuale recapito per la consegna della merce;

Mezzo di spedizione desiderato. (Nel caso questa voce non sia specificata la Ditta Costruttrice si riserva di usare a sua discrezione il mezzo più opportuno).

EN - The contained descriptions in the present publication are not binding. The Manufacturer therefore reserves itself the right to bring in whatever moment possible organs changes, details or supplies of accessories, that it holds convenient for an improvement, or for any demand of constructive or commercial character. The partial reproduction of the texts and diagrammes contained in the present catalog, is forbidden by law. The Manufacturer reserves itself the right to bring changes of technical character and/or of endowment. The images are meant of pure reference and not binding in terms of design and endowment.

INTRODUCTION:

This catalogue is intended to serve as a guide for the ordering of spare parts and is designed to facilitate rapid identification of the machine in all its versions and to rapid location of its component parts.

HOW TO ORDER:

For the purpose of simplifying stock searching and the delivery of spare parts, we would ask our customers to observe the following standard procedures, at all times specifying:

The model and part number of the machine;

The position number and the number of the table of chart in which the parts appear;

Ordering code and part name;

Quantity of parts required;

Precise address and company status of the purchaser placing the order, complete with address for delivery of the goods;

Shipping means required.

FR - Les descriptions contenu dans la présente publication ne s'entendent pas contraignant. Le Fabriquant donc, il se réserve le droit d'apporter dans n'importe quel moment, les modifications éventuelles à organes, détails, fournitures d'accessoires, qu'elle croit convenables pour une amélioration ou pour n'importe quel exigence de caractère constructif ou commercial.

La reproduction partielle aussi des textes et des dessins, contenu dans le présent catalogue, elle est prohibée aux termes de la loi. Le Fabriquant se réserve le droit d'apporter modifications de caractère technique et/ou de dotation. Les images sont à s'entendre en référence pure et pas contraignants en termes de design et dotation.

INTRODUCTION:

Le présent catalogue a pour but de guider l'utilisateur dans les commandes de pièces détachées. Il a été réalisé pour faciliter une identification rapide de la machine dans toutes ses versions et permet ainsi un repérage rapide de ses composants.

COMMENT PASSER COMMANDE:

Afin de simplifier la recherche dans le magasin et l'expédition des pièces de rechange, nous prions notre clientèle de respecter la procédure suivante en indiquant toujours:

Le modèle et numéro de la machine;

Le numéro de la position et numéro du tableau sur lequel figure la pièce;

La référence et la dénomination;

La quantité des pièces demandées;

L'adresse exacte et la raison sociale de l'acheteur qui passe la commande, en indiquant l'adresse de livraison;

Le moyen de transport désiré (dans le cas où ceci n'est pas précisé l'expéditeur se réserve le droit de choisir le transporteur).

DE - Die Beschreibungen, welche in der vorliegenden Veröffentlichung vorhanden sind, sind nicht verpflichtend. Die Firma behält

sich das Recht vor jederzeit eventuelle Modifikationen an wesentlichen Baugruppen, Details und Zubehör-Teilen durchzuführen, wenn dies für vorteilhaft bewertet wird und zu einer Verbesserung führt oder aufgrund von konstruktiven oder kommerziellen Anforderungen. Die Vervielfältigung, auch wenn es sich nur um Text-Auszügen oder Abbildungen handelt, der vorliegenden Bedienungsanleitung ist entsprechend dem Gesetz untersagt. Die Firma behält sich das Recht vor technische Eigenschaften und Ausstattungen zu modifizieren. Die Abbildungen sind zum Verständnis und dienen als Bezug sind nicht bindend in Bezug auf Design und Ausstattung.

EINLEITUNG:

Der vorliegende Katalog versteht sich als Führer für Ersatzteile und soll eine rasche Identifikation der Maschine in all ihren Ausführungen ermöglichen und daher ein sofortiges Erkennen der Teile, aus denen sie besteht.

BESTELLVORSCHLAG:

Um ein Auffinden im Lager und den Versand der Ersatzteile zu erleichtern, werden die Kunden ersucht, sich an folgende Normen zu halten und immer folgendes anzugeben:

- Modell- und Gerätenummer;
- Positions- und Tafelnummer, wo sie dargestellt sind;
- Bestellnummer und Handelsbezeichnung;
- Menge der gewünschten Teile;
- Genaue Adresse und Firmennamen des Auftraggebers, gemeinsam der ev. Anschrift für die Zusendung der Ware;
- Die gewünschte Versandart (falls nicht angegeben, behält sich der Lieferant das Recht vor, die günstigste Art zu wählen)

ES - Las descripciones contenidas en la presente publicación no son empeñativas. La Empresa por lo tanto se reserva el derecho de aportar en cualquier momento, eventuales modificaciones a órganos, detalles, suministros de accesorios, que ella crea conveniente para una mejoría o por cualquier exigencia de carácter constructivo o comercial. La reproducción parcial de los textos y los diseños, contenidos en el presente catálogo, está prohibida por la ley. La Empresa se reserva el derecho a aportar modificaciones de carácter técnico e/o de dotación. Las imágenes son de pura referencia y no vinculantes en términos de diseño y dotación.

INTRODUCCIÓN:

Ese catálogo quiere servir cómo guía para pedir las piezas de repuesto y se ha realizado de manera de consentir una rápida identificación de la máquina en todas sus versiones y por consiguiente una rápida individuación de las piezas que la componen.

MODALIDADES DE LOS PEDIDOS:

Para la búsqueda en el almacén y el envío de las piezas de repuesto, se ruega encarecidamente a los Sres. Clientes de seguir las reglas siguientes y de especificar siempre:

- El modelo y el número de matrícula de la máquina;
- El número de posición y el número de la tabla donde son representadas;
- El código de pedido y la denominación;
- El número de piezas que se desean;
- Las señas exactas y la razón social del Comitente, indicando también las señas eventuales para la entrega de la mercancía;
- El medio de envío que se desea. (En caso de que ese dato no se haya especificado, la Empresa Constructora se reserva el derecho de utilizar a su elección el medio más adecuado.

	N. DOC.	VER.	SERIAL NUMBER
→	10103686	AA	
→	10103699	AA	
→	10094408	AB	
→	10094413	AA	
→	10094433	AB	
→	10101974	AA	
→	10094449	AC	
→	10096868	AB	
→	10101958	AA	
→	10094464	AC	
→	10101963	AA	
→	10101707	AA	
→	10094973	AA	
→	10103673	AA	

AGGIORNAMENTI DALLA VERSIONE PRECEDENTE:

- = Documento valido dalla matricola.
- ← = Documento annullato dalla matricola.

UPDATES FROM THE PREVIOUS VERSION:

- = This document is valid since the serial number.
- ← = This document is valid till the serial number.

MISE À JOUR DE LA VERSION PRÉCÉDENTE:

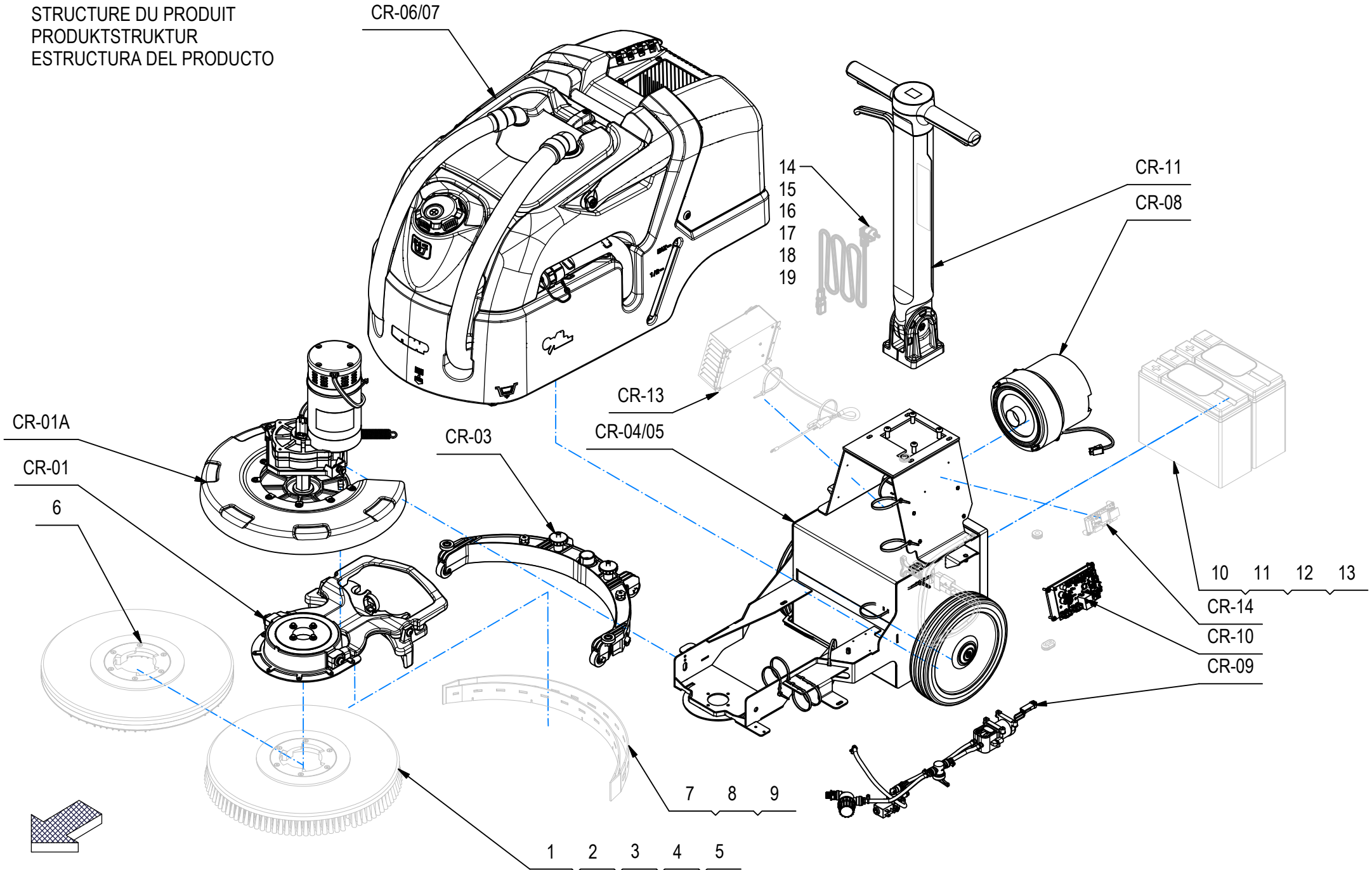
- = Document valable à partir du numéro de série.
- ← = Document annulé par le numéro de série.

UPDATES FROM THE PREVIOUS VERSION:

- = This document is valid since the serial number.
- ← = This document is valid till the serial number.

CR-00 STRUTTURA PRODOTTO

PRODUCT STRUCTURE
STRUCTURE DU PRODUIT
PRODUKTSTRUKTUR
ESTRUCTURA DEL PRODUCTO

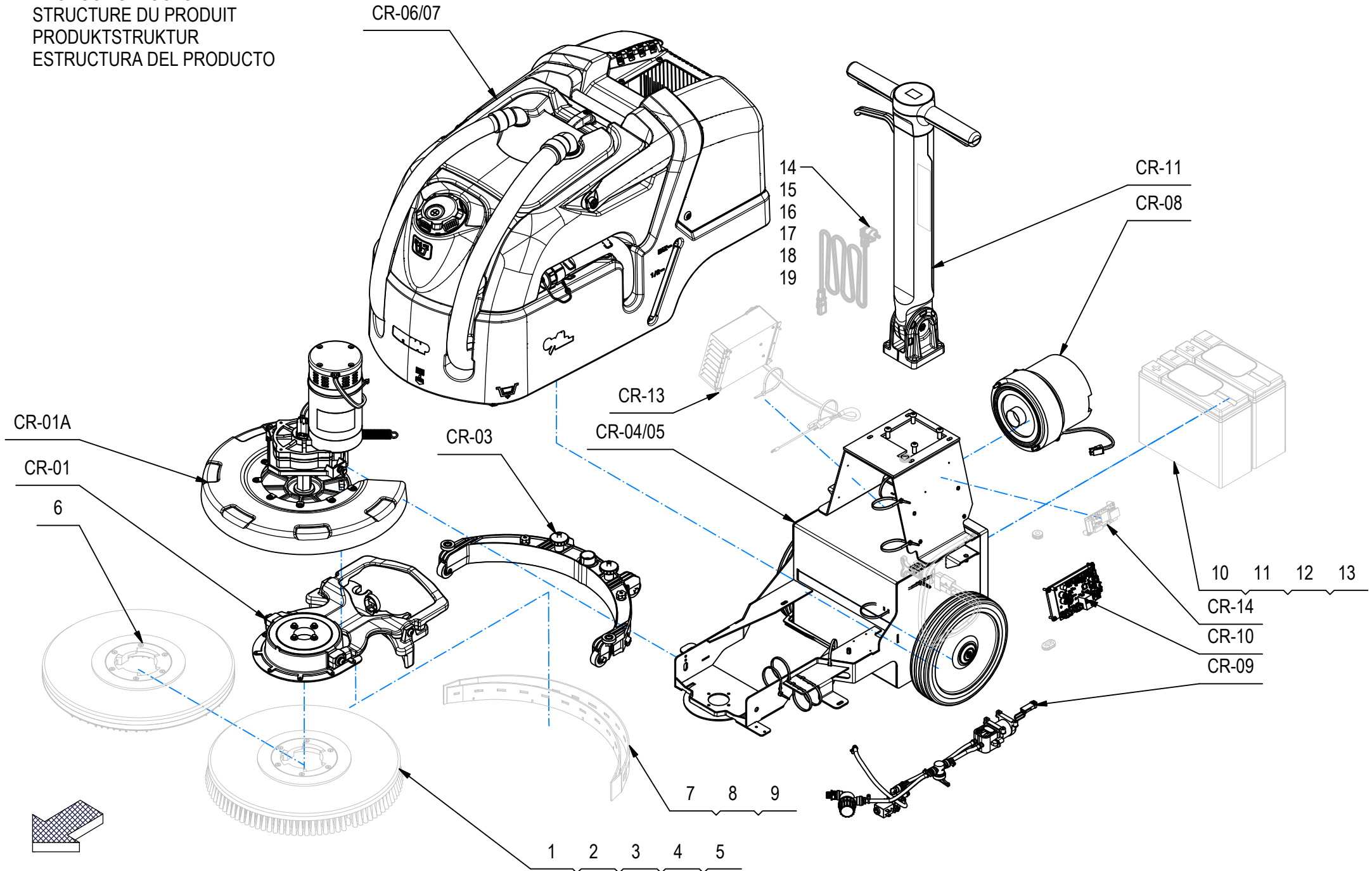


CR-00 STRUTTURA PRODOTTO

POS	CODICE	QTÀ	DESCRIZIONE	DESCRIPTION	DESIGNATION	BEZEICHNUNG	DESCRIPCÓN
CR-01		1	GRUPPO BASAMENTO; COMANDO TERGIPAVIMENTO	SQUEEGEE CONTROL ASSEMBLY	GROUPE COMMANDE DE SUCEUR	GRUPPE SAUGFUSSBETÄTIGUNG	GRUPO MANDO LIMPIAPAVIMENTOS
CR-01A		1	GRUPPO MOTORIDUTTORE BASAMENTO	BRUSHES BASE ASSEMBLY	GROUPE PLATEAU DES BROSSES	GRUPPE BÜRSTENGESTELL	GRUPO BANCADA CEPILLOS
CR-03		1	GRUPPO TERGIPAVIMENTO	SQUEEGEE ASSEMBLY	ENSEMBLE DE SUCEUR	SAUGFUSSGRUPPE	GRUPO LIMPIADOR DE SUELO
CR-04/05		1	GRUPPO TELAIO	BODYWORK ASSEMBLY	GROUPE DE CARROSERIE	GRUPPE FAHRGESTELL	GRUPO CARROCERÍA
CR-06/07		1	GRUPPO SERBATOI (VER. RAL7016 + RAL5012)	TANK GROUP	GROUPE DE RÉSERVOIR	TANK GROUP	GRUPO DE TANQUE
CR-06/07		1	GRUPPO SERBATOI (VER. ANTIBATTERICO RAL7016 + RAL5012)	TANK GROUP	GROUPE DE RÉSERVOIR	TANK GROUP	GRUPO DE TANQUE
CR-08		1	GRUPPO ASPIRAZIONE	SUCTION MOTOR ASSEMBLY	GROUPE MOTEUR DASPIRATION	SAUGMOTORGRUPE	GRUPO MOTOR SUCCION
CR-09		1	GRUPPO IMPIANTO IDRICO	WATER UNIT	GROUPE HYDRIQUE	WASSERGRUPPE	GRUPO AGUA
CR-10		1	GRUPPO IMPIANTO ELETTRICO	ELECTRIC COMPONENTS ASSEMBLY	GROUPE COMPOSANTS ELECTRIQUES	GRUPPE ELEKTROTEILE	GRUPO COMPONENTES ELÉCTRICOS
CR-11		1	GRUPPO MANUBRIO	HANDLE BAR ASSEMBLY	GROUPE DE TIMON	FUHRUNGSHOLMGRUPPE	GRUPO MANILLAR
CR-13		1	KIT CARICABATTERIE NE283 24V 5A	PRE-ASSEMBLY OF CHARGER	PRÉASSEMBLAGE DU CHARGEUR	VORMONTAGE DES LADEGERÄTS	PRE-ENSAMBLAJE DEL CARGADOR
CR-13		1	KIT CARICABATTERIE NE286 24V 8A	PRE-ASSEMBLY OF CHARGER	PRÉASSEMBLAGE DU CHARGEUR	VORMONTAGE DES LADEGERÄTS	PRE-ENSAMBLAJE DEL CARGADOR
CR-14		1	KIT FFM LITE WiFi	ELECTRIC COMPONENTS ASSEMBLY	GROUPE COMPOSANTS ELECTRIQUES	GRUPPE ELEKTROTEILE	GRUPO COMPONENTES ELÉCTRICOS
CR-14		1	KIT FFM LITE GSM EU	ELECTRIC COMPONENTS ASSEMBLY	GROUPE COMPOSANTS ELECTRIQUES	GRUPPE ELEKTROTEILE	GRUPO COMPONENTES ELÉCTRICOS
CR-14		1	KIT FFM LITE GSM US	ELECTRIC COMPONENTS ASSEMBLY	GROUPE COMPOSANTS ELECTRIQUES	GRUPPE ELEKTROTEILE	GRUPO COMPONENTES ELÉCTRICOS
CR-14		1	KIT FFM LITE GSM JP-AUS	ELECTRIC COMPONENTS ASSEMBLY	GROUPE COMPOSANTS ELECTRIQUES	GRUPPE ELEKTROTEILE	GRUPO COMPONENTES ELÉCTRICOS
1	451780	1	SPAZZOLA D=432 - F. D=410 CLARK PPL 0,35 (VERDE)	BRUSH	BROSSE	BÜRSTE	CEPILLO
2	451781	1	SPAZZOLA D=432 - F. D=410 CLARK PPL 0,65 (BIANCO)	BRUSH	BROSSE	BÜRSTE	CEPILLO
3	451782	1	SPAZZOLA D=432 - F. D=410 CLARK PPL 0,8 (NERO)	BRUSH	BROSSE	BÜRSTE	CEPILLO
4	451783	1	SPAZZOLA D=432 - F. D=410 CLARK TYNEX	BRUSH	BROSSE	BÜRSTE	CEPILLO

CR-00 STRUTTURA PRODOTTO

PRODUCT STRUCTURE
STRUCTURE DU PRODUIT
PRODUKTSTRUKTUR
ESTRUCTURA DEL PRODUCTO

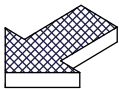
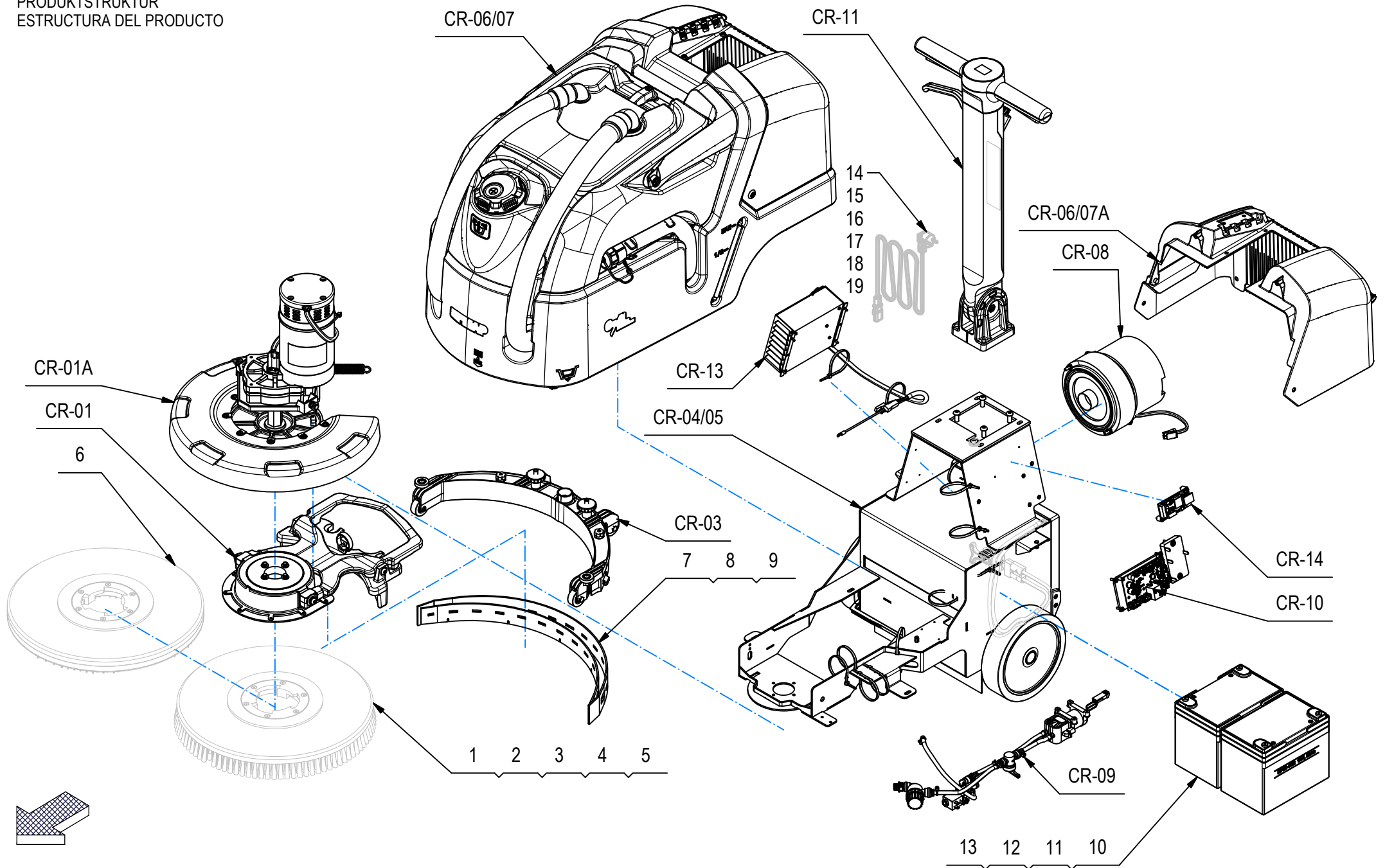


CR-00 STRUTTURA PRODOTTO

POS	CODICE	QTÀ	DESCRIZIONE	DESCRIPTION	DESIGNATION	BEZEICHNUNG	DESCRIPCÓN
5	453556	1	SPAZZOLA D=432 - F. D=410 CLARK PPL 0,95 (BIANCO TRASPARENTE)	BRUSH	BROSSE	BÜRSTE	CEPILLO
6	451784	1	DISCO TRASCINATORE D=410	PAD HOLDER	DISQUE ENTRAÎNEUR	TREIBTELLERS	DISCO DE ARRASTRE
7	229880	1	KIT GOMME TERGIPAVIMENTO (VER. PARA 33Sh)	SQUEEGEE RUBBER ASSEMBLY	BAVETTE SUCEUR COMPLETE	SAUGFUSS SAUGGUMMI GRUPPE	GOMA LIMPIAPAVIMENTOS GRUPO
8	229881	1	KIT GOMME TERGIPAVIMENTO (VER. PARA 40Sh)	SQUEEGEE RUBBER ASSEMBLY	BAVETTE SUCEUR COMPLETE	SAUGFUSS SAUGGUMMI GRUPPE	GOMA LIMPIAPAVIMENTOS GRUPO
9	229883	1	KIT GOMME TERGIPAVIMENTO (VER. PU 40Sh)	SQUEEGEE RUBBER ASSEMBLY	BAVETTE SUCEUR COMPLETE	SAUGFUSS SAUGGUMMI GRUPPE	GOMA LIMPIAPAVIMENTOS GRUPO
10	229863	1	KIT BATTERIA 24V 36Ah Pb	BATTERY PRE-ASSEMBLY	PRE-ASSEMBLAGE DE LA BATTERIE	VORMONTAGE DER BATTERIE	PRE-MONTAJE DE LA BATERÍA
11	229890	1	KIT BATTERIA 24V 55Ah AGM	BATTERY PRE-ASSEMBLY	PRE-ASSEMBLAGE DE LA BATTERIE	VORMONTAGE DER BATTERIE	PRE-MONTAJE DE LA BATERÍA
12	229950	1	KIT BATTERIA 24V 61Ah Pb	BATTERY PRE-ASSEMBLY	PRE-ASSEMBLAGE DE LA BATTERIE	VORMONTAGE DER BATTERIE	PRE-MONTAJE DE LA BATERÍA
13	451975	1	CAVO BATTERIA A2M6	BATTERY CABLE	CÂBLE DE BATTERIE	BATTERIEKABEL	CABLE DE BATERIA
14	421360	1	CAVO H05VV-F 3Gx0.75 L=2MT SP.SCHUKO BIP	BATTERY CHARGER POWER CORD	CORDON D'ALIMENTATION DU CHARGEUR DE BATTERIE	BATTERIE-LADEGERÄT	CABLE DE ALIMENTACIÓN DEL CARGADOR DE BATERÍA
15	421359	1	CAVO SJT 3x18AWG 105° VW-1L=2M.SPINA USA	BATTERY CHARGER POWER CORD	CORDON D'ALIMENTATION DU CHARGEUR DE BATTERIE	BATTERIE-LADEGERÄT	CABLE DE ALIMENTACIÓN DEL CARGADOR DE BATERÍA
16	425678	1	CAVO H05VV-F 3Gx1,00 L=3MT NERO SPINA UK	BATTERY CHARGER POWER CORD	CORDON D'ALIMENTATION DU CHARGEUR DE BATTERIE	BATTERIE-LADEGERÄT	CABLE DE ALIMENTACIÓN DEL CARGADOR DE BATERÍA
17	452474	1	CAVO H05VV-F 3Gx1,00 L=3MT NERO SPINA CN	BATTERY CHARGER POWER CORD	CORDON D'ALIMENTATION DU CHARGEUR DE BATTERIE	BATTERIE-LADEGERÄT	CABLE DE ALIMENTACIÓN DEL CARGADOR DE BATERÍA
18	452475	1	CAVO H05VV-F 3Gx1,00 L=3MT NERO SPINA JP	BATTERY CHARGER POWER CORD	CORDON D'ALIMENTATION DU CHARGEUR DE BATTERIE	BATTERIE-LADEGERÄT	CABLE DE ALIMENTACIÓN DEL CARGADOR DE BATERÍA
19	452508	1	CAVO H05VV-F 3Gx1,00 L=3MT NERO SPINA AU	BATTERY CHARGER POWER CORD	CORDON D'ALIMENTATION DU CHARGEUR DE BATTERIE	BATTERIE-LADEGERÄT	CABLE DE ALIMENTACIÓN DEL CARGADOR DE BATERÍA

CR-00 STRUTTURA PRODOTTO (VER. BT)

PRODUCT STRUCTURE
STRUCTURE DU PRODUIT
PRODUKTSTRUKTUR
ESTRUCTURA DEL PRODUCTO

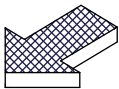
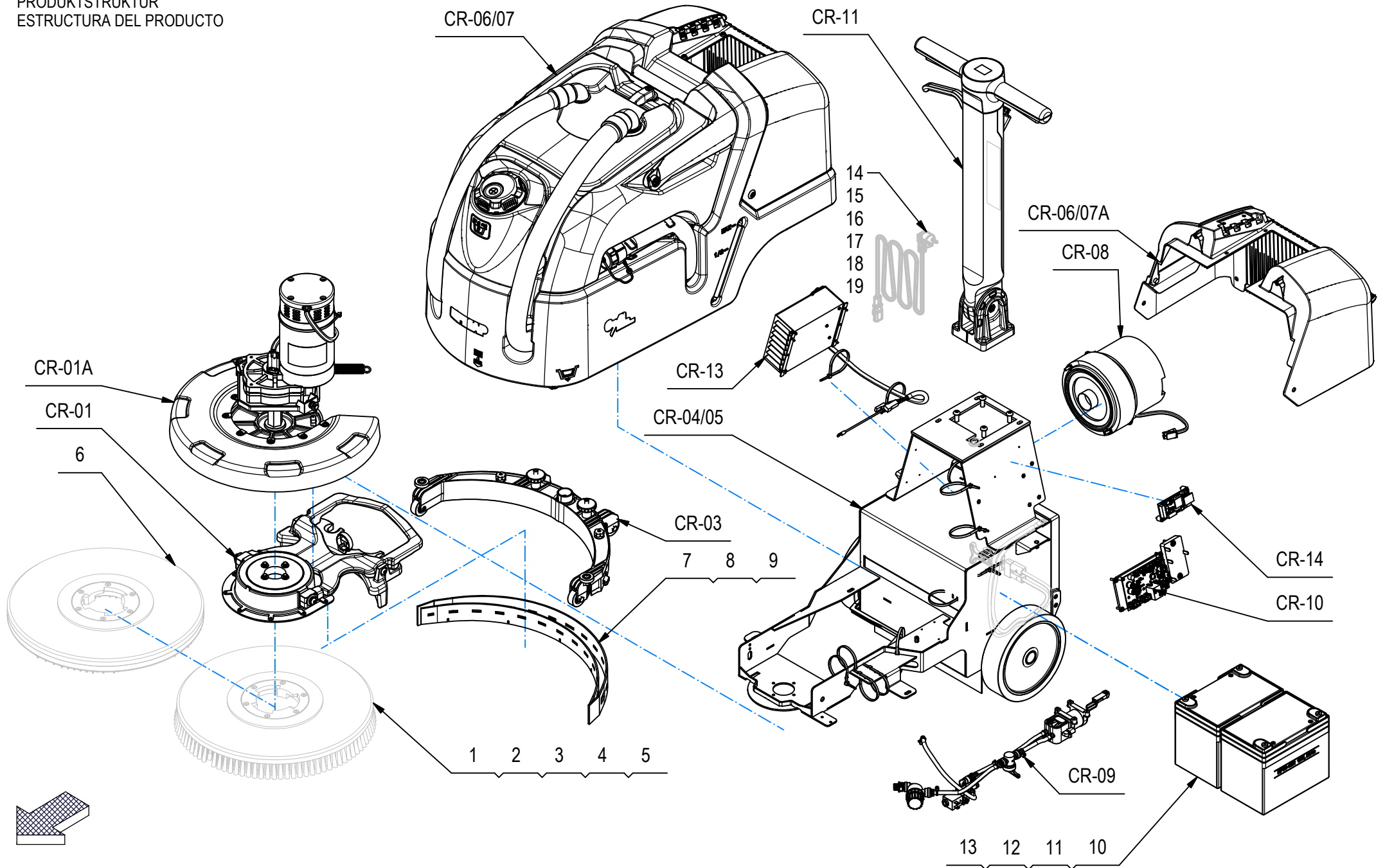


CR-00 STRUTTURA PRODOTTO (VER. BT)

POS	CODICE	QTÀ	DESCRIZIONE	DESCRIPTION	DESIGNATION	BEZEICHNUNG	DESCRIPCION
CR-01		1	GRUPPO BASAMENTO; COMANDO TERGIPAVIMENTO	SQUEEGEE CONTROL ASSEMBLY	GROUPE COMMANDE DE SUCEUR	GRUPPE SAUGFUSSBETÄTIGUNG	GRUPO MANDO LIMPIAPAVIMENTOS
CR-01A		1	GRUPPO MOTORIDUTTORE BASAMENTO	BRUSHES BASE ASSEMBLY	GROUPE PLATEAU DES BROSSES	GRUPPE BÜRSTENGESTELL	GRUPO BANCADA CEPILLOS
CR-03		1	GRUPPO CORPO TERGIPAVIMENTO	SQUEEGEE ASSEMBLY	ENSEMBLE DE SUCEUR	SAUGFUSSGRUPPE	GRUPO LIMPIADOR DE SUELO
CR-04/05		1	GRUPPO TELAIO (VER. BT)	BODYWORK ASSEMBLY	GROUPE DE CARROSERIE	GRUPPE FAHRGESTELL	GRUPO CARROCERÍA
CR-06/07		1	GRUPPO SERBATOI (VER. RAL7016 - RAL5012)	TANK GROUP	GROUPE DE RÉSERVOIR	TANK GROUP	GRUPO DE TANQUE
CR-06/07		1	GRUPPO SERBATOI (VER. ANTIBATTERICI RAL7016 - RAL5012)	TANK GROUP	GROUPE DE RÉSERVOIR	TANK GROUP	GRUPO DE TANQUE
CR-06/07A		1	PREM. CARTER POSTERIORE (VER. RAL7016)	TANK GROUP	GROUPE DE RÉSERVOIR	TANK GROUP	GRUPO DE TANQUE
CR-08		1	GRUPPO ASPIRAZIONE	SUCTION MOTOR ASSEMBLY	GROUPE MOTEUR DASPIRATION	SAUGMOTORGRUPE	GRUPO MOTOR SUCCION
CR-09		1	GRUPPO IDRICO	WATER UNIT	GROUPE HYDRIQUE	WASSERGRUPPE	GRUPO AGUA
CR-10		1	GRUPPO IMPIANTO ELETTRICO	ELECTRIC COMPONENTS ASSEMBLY	GROUPE COMPOSANTS ELECTRIQUES	GRUPPE ELEKTROTEILE	GRUPO COMPONENTES ELÉCTRICOS
CR-11		1	GRUPPO MANUBRIO (VER. BT PRO)	HANDLE BAR ASSEMBLY	GROUPE DE TIMON	FUHRUNGSHOLMGRUPPE	GRUPO MANILLAR
CR-13		1	KIT CARICABATTERIE NE283 24V 5A	PRE-ASSEMBLY OF CHARGER	PRÉASSEMBLAGE DU CHARGEUR	VORMONTAGE DES LADEGERÄTS	PRE-ENSAMBLAJE DEL CARGADOR
CR-13		1	KIT CARICABATTERIE NE286 24V 8A	PRE-ASSEMBLY OF CHARGER	PRÉASSEMBLAGE DU CHARGEUR	VORMONTAGE DES LADEGERÄTS	PRE-ENSAMBLAJE DEL CARGADOR
CR-14		1	KIT FFM LITE WiFi	ELECTRIC COMPONENTS ASSEMBLY	GROUPE COMPOSANTS ELECTRIQUES	GRUPPE ELEKTROTEILE	GRUPO COMPONENTES ELÉCTRICOS
CR-14		1	KIT FFM LITE GSM EU	ELECTRIC COMPONENTS ASSEMBLY	GROUPE COMPOSANTS ELECTRIQUES	GRUPPE ELEKTROTEILE	GRUPO COMPONENTES ELÉCTRICOS
CR-14		1	KIT FFM LITE GSM US	ELECTRIC COMPONENTS ASSEMBLY	GROUPE COMPOSANTS ELECTRIQUES	GRUPPE ELEKTROTEILE	GRUPO COMPONENTES ELÉCTRICOS
CR-14		1	KIT FFM LITE GSM JP-AUS	ELECTRIC COMPONENTS ASSEMBLY	GROUPE COMPOSANTS ELECTRIQUES	GRUPPE ELEKTROTEILE	GRUPO COMPONENTES ELÉCTRICOS
1	451780	1	SPAZZOLA D=432 - F. D=410 CLARK PPL 0,35 (VERDE)	BRUSH	BROSSE	BÜRSTE	CEPILLO
2	451781	1	SPAZZOLA D=432 - F. D=410 CLARK PPL 0,65 (BIANCO)	BRUSH	BROSSE	BÜRSTE	CEPILLO
3	451782	1	SPAZZOLA D=432 - F. D=410 CLARK PPL 0,8 (NERO)	BRUSH	BROSSE	BÜRSTE	CEPILLO
4	451783	1	SPAZZOLA D=432 - F. D=410 CLARK TYNEX	BRUSH	BROSSE	BÜRSTE	CEPILLO
5	453556	1	SPAZZOLA D=432 - F. D=410 CLARK PPL 0,95 (BIANCO TRASPARENTE)	BRUSH	BROSSE	BÜRSTE	CEPILLO

CR-00 STRUTTURA PRODOTTO (VER. BT)

PRODUCT STRUCTURE
STRUCTURE DU PRODUIT
PRODUKTSTRUKTUR
ESTRUCTURA DEL PRODUCTO

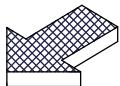
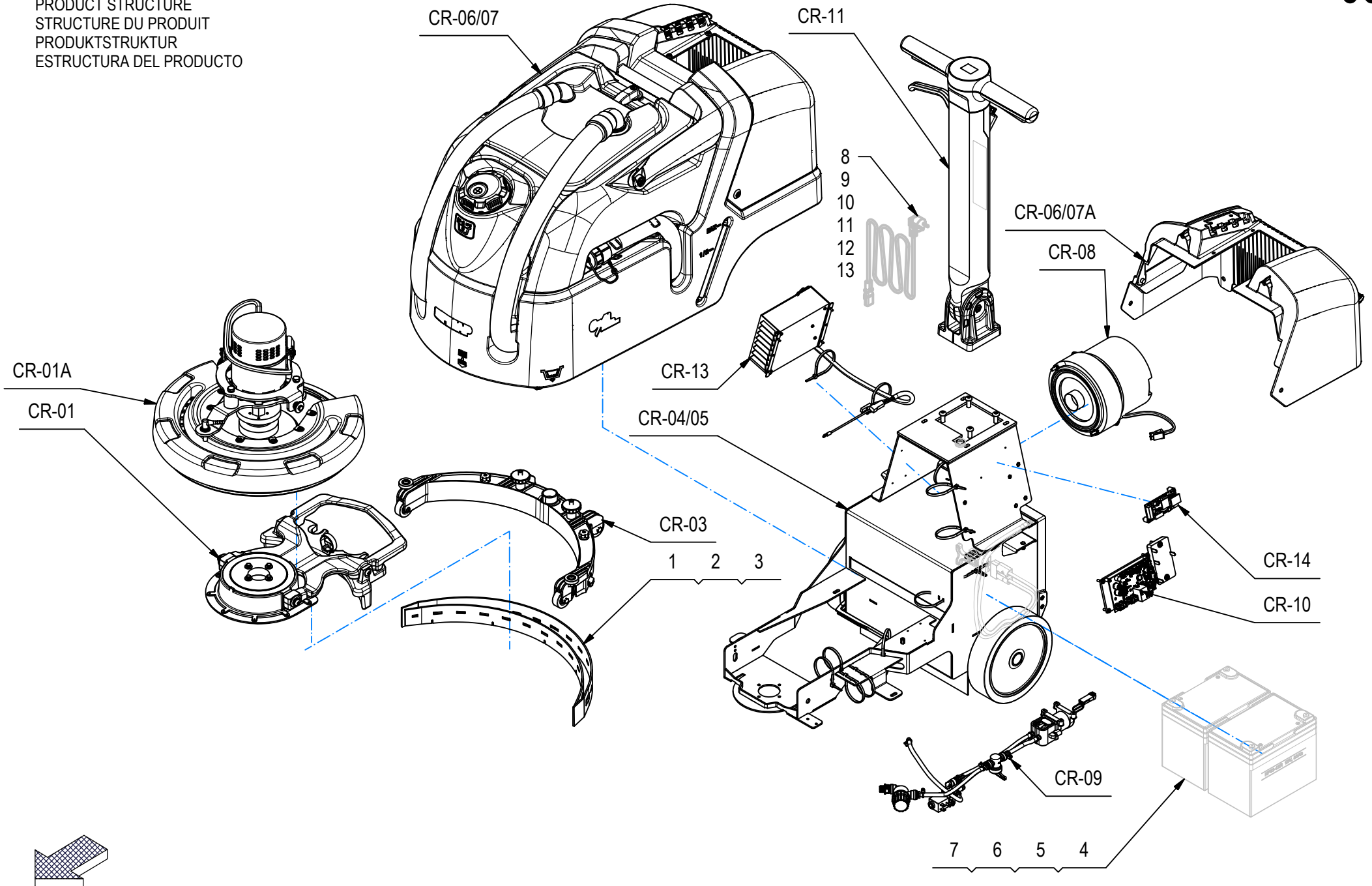


CR-00 STRUTTURA PRODOTTO (VER. BT)

POS	CODICE	QTÀ	DESCRIZIONE	DESCRIPTION	DESIGNATION	BEZEICHNUNG	DESCRIPCION
6	451784	1	DISCO TRASCINATORE D=410	PAD HOLDER	DISQUE ENTRAÎNEUR	TREIBTELLERS	DISCO DE ARRASTRE
7	229880	1	KIT GOMME TERGIPAVIMENTO (VER. PARA 33Sh)	SQUEEGEE RUBBER ASSEMBLY	BAVETTE SUCEUR COMPLETE	SAUGFUSS SAUGGUMMI GRUPPE	GOMA LIMPIAPAVIMENTOS GRUPO
8	229881	1	KIT GOMME TERGIPAVIMENTO (VER. PARA 40Sh)	SQUEEGEE RUBBER ASSEMBLY	BAVETTE SUCEUR COMPLETE	SAUGFUSS SAUGGUMMI GRUPPE	GOMA LIMPIAPAVIMENTOS GRUPO
9	229883	1	KIT GOMME TERGIPAVIMENTO (VER. PU 40Sh)	SQUEEGEE RUBBER ASSEMBLY	BAVETTE SUCEUR COMPLETE	SAUGFUSS SAUGGUMMI GRUPPE	GOMA LIMPIAPAVIMENTOS GRUPO
10	229863	1	KIT BATTERIA 24V 36Ah Pb	BATTERY PRE-ASSEMBLY	PRE-ASSEMBLAGE DE LA BATTERIE	VORMONTAGE DER BATTERIE	PRE-MONTAJE DE LA BATERÍA
11	229890	1	KIT BATTERIA 24V 55Ah AGM	BATTERY PRE-ASSEMBLY	PRE-ASSEMBLAGE DE LA BATTERIE	VORMONTAGE DER BATTERIE	PRE-MONTAJE DE LA BATERÍA
12	229950	1	KIT BATTERIA 24V 61Ah Pb	BATTERY PRE-ASSEMBLY	PRE-ASSEMBLAGE DE LA BATTERIE	VORMONTAGE DER BATTERIE	PRE-MONTAJE DE LA BATERÍA
13	451975	1	CAVO BATTERIA A2M6	BATTERY CABLE	CÂBLE DE BATTERIE	BATTERIEKABEL	CABLE DE BATERIA
14	421360	1	CAVO H05VV-F 3Gx0.75 L=2MT SP.SCHUKO BIP	BATTERY CHARGER POWER CORD	CORDON D'ALIMENTATION DU CHARGEUR DE BATTERIE	BATTERIE-LADEGERÄT	CABLE DE ALIMENTACIÓN DEL CARGADOR DE BATERÍA
15	421359	1	CAVO SJT 3x18AWG 105° VW-1L=2M.SPINA USA	BATTERY CHARGER POWER CORD	CORDON D'ALIMENTATION DU CHARGEUR DE BATTERIE	BATTERIE-LADEGERÄT	CABLE DE ALIMENTACIÓN DEL CARGADOR DE BATERÍA
16	425678	1	CAVO H05VV-F 3Gx1,00 L=3MT NERO SPINA UK	BATTERY CHARGER POWER CORD	CORDON D'ALIMENTATION DU CHARGEUR DE BATTERIE	BATTERIE-LADEGERÄT	CABLE DE ALIMENTACIÓN DEL CARGADOR DE BATERÍA
17	452474	1	CAVO H05VV-F 3Gx1,00 L=3MT NERO SPINA CN	BATTERY CHARGER POWER CORD	CORDON D'ALIMENTATION DU CHARGEUR DE BATTERIE	BATTERIE-LADEGERÄT	CABLE DE ALIMENTACIÓN DEL CARGADOR DE BATERÍA
18	452475	1	CAVO H05VV-F 3Gx1,00 L=3MT NERO SPINA JP	BATTERY CHARGER POWER CORD	CORDON D'ALIMENTATION DU CHARGEUR DE BATTERIE	BATTERIE-LADEGERÄT	CABLE DE ALIMENTACIÓN DEL CARGADOR DE BATERÍA
19	452508	1	CAVO H05VV-F 3Gx1,00 L=3MT NERO SPINA AU	BATTERY CHARGER POWER CORD	CORDON D'ALIMENTATION DU CHARGEUR DE BATTERIE	BATTERIE-LADEGERÄT	CABLE DE ALIMENTACIÓN DEL CARGADOR DE BATERÍA

CR-00 STRUTTURA PRODOTTO (VER. BT ORBITAL)

PRODUCT STRUCTURE
STRUCTURE DU PRODUIT
PRODUKTSTRUKTUR
ESTRUCTURA DEL PRODUCTO



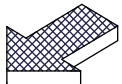
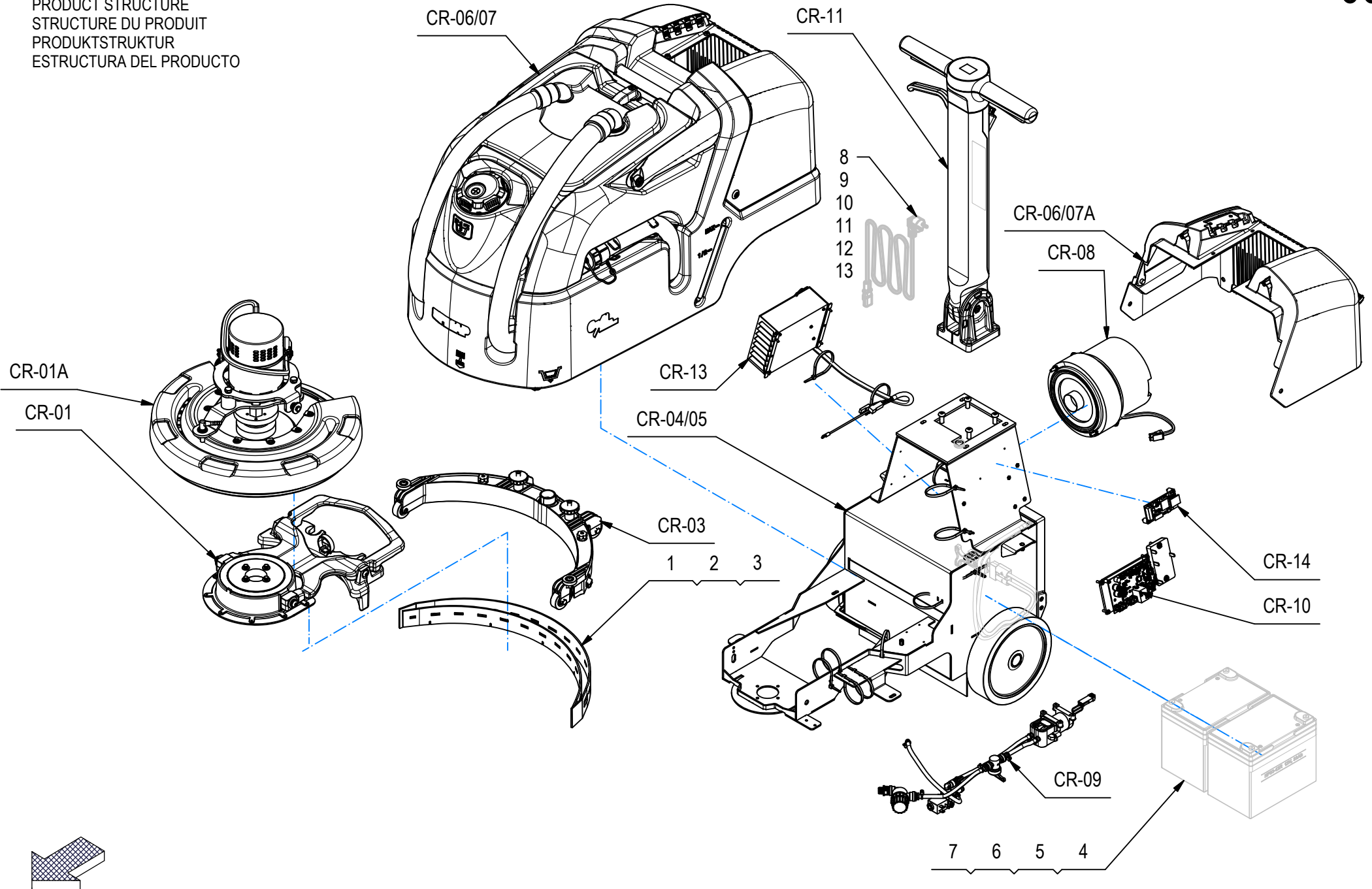
CR-00 STRUTTURA PRODOTTO (VER. BT ORBITAL)

POS	CODICE	QTÀ	DESCRIZIONE	DESCRIPTION	DESIGNATION	BEZEICHNUNG	DESCRIPCION
CR-01		1	GRUPPO BASAMENTO; COMANDO TERGIPAVIMENTO	SQUEEGEE CONTROL ASSEMBLY	GROUPE COMMANDE DE SUCEUR	GRUPPE SAUGFUSSBETÄTIGUNG	GRUPO MANDO LIMPIAPAVIMENTOS
CR-01A		1	GRUPPO MOTORIDUTTORE BASAMENTO	BRUSHES BASE ASSEMBLY	GROUPE PLATEAU DES BROSSES	GRUPPE BÜRSTENGESTELL	GRUPO BANCADA CEPILLOS
CR-03		1	GRUPPO CORPO TERGIPAVIMENTO	SQUEEGEE ASSEMBLY	ENSEMBLE DE SUCEUR	SAUGFUSSGRUPPE	GRUPO LIMPIADOR DE SUELO
CR-04/05		1	GRUPPO TELAIO (VER. BT)	BODYWORK ASSEMBLY	GROUPE DE CARROSERIE	GRUPPE FAHRGESTELL	GRUPO CARROCERÍA
CR-06/07		1	GRUPPO SERBATOI (VER. RAL7016 - RAL5012)	TANK GROUP	GROUPE DE RÉSERVOIR	TANK GROUP	GRUPO DE TANQUE
CR-06/07A		1	PREM. CARTER POSTERIORE (VER. RAL7016)	TANK GROUP	GROUPE DE RÉSERVOIR	TANK GROUP	GRUPO DE TANQUE
CR-08		1	GRUPPO ASPIRAZIONE	SUCTION MOTOR ASSEMBLY	GROUPE MOTEUR D'ASPIRATION	SAUGMOTORGRUPE	GRUPO MOTOR SUCCION
CR-09		1	GRUPPO IDRICO	WATER UNIT	GROUPE HYDRIQUE	WASSERGRUPPE	GRUPO AGUA
CR-10		1	GRUPPO IMPIANTO ELETTRICO	ELECTRIC COMPONENTS ASSEMBLY	GROUPE COMPOSANTS ELECTRIQUES	GRUPPE ELEKTROTEILE	GRUPO COMPONENTES ELÉCTRICOS
CR-11		1	GRUPPO MANUBRIO (VER. BT PRO)	HANDLE BAR ASSEMBLY	GROUPE DE TIMON	FUHRUNGSHOLMGRUPPE	GRUPO MANILLAR
CR-13		1	KIT CARICABATTERIE NE283 24V 5A	PRE-ASSEMBLY OF CHARGER	PRÉASSEMBLAGE DU CHARGEUR	VORMONTAGE DES LADEGERÄTS	PRE-ENSAMBLAJE DEL CARGADOR
CR-13		1	KIT CARICABATTERIE NE286 24V 8A	PRE-ASSEMBLY OF CHARGER	PRÉASSEMBLAGE DU CHARGEUR	VORMONTAGE DES LADEGERÄTS	PRE-ENSAMBLAJE DEL CARGADOR
CR-14		1	KIT FFM LITE WiFi	ELECTRIC COMPONENTS ASSEMBLY	GROUPE COMPOSANTS ELECTRIQUES	GRUPPE ELEKTROTEILE	GRUPO COMPONENTES ELÉCTRICOS
CR-14		1	KIT FFM LITE GSM EU	ELECTRIC COMPONENTS ASSEMBLY	GROUPE COMPOSANTS ELECTRIQUES	GRUPPE ELEKTROTEILE	GRUPO COMPONENTES ELÉCTRICOS
CR-14		1	KIT FFM LITE GSM US	ELECTRIC COMPONENTS ASSEMBLY	GROUPE COMPOSANTS ELECTRIQUES	GRUPPE ELEKTROTEILE	GRUPO COMPONENTES ELÉCTRICOS
CR-14		1	KIT FFM LITE GSM JP-AUS	ELECTRIC COMPONENTS ASSEMBLY	GROUPE COMPOSANTS ELECTRIQUES	GRUPPE ELEKTROTEILE	GRUPO COMPONENTES ELÉCTRICOS
1	229880	1	KIT GOMME TERGIPAVIMENTO (VER. PARA 33Sh)	SQUEEGEE RUBBER ASSEMBLY	BAVETTE SUCEUR COMPLETE	SAUGFUSS SAUGGUMMI GRUPPE	GOMA LIMPIAPAVIMENTOS GRUPO
2	229881	1	KIT GOMME TERGIPAVIMENTO (VER. PARA 40Sh)	SQUEEGEE RUBBER ASSEMBLY	BAVETTE SUCEUR COMPLETE	SAUGFUSS SAUGGUMMI GRUPPE	GOMA LIMPIAPAVIMENTOS GRUPO
3	229883	1	KIT GOMME TERGIPAVIMENTO (VER. PU 40Sh)	SQUEEGEE RUBBER ASSEMBLY	BAVETTE SUCEUR COMPLETE	SAUGFUSS SAUGGUMMI GRUPPE	GOMA LIMPIAPAVIMENTOS GRUPO
4	229863	1	KIT BATTERIA 24V 36Ah Pb	BATTERY PRE-ASSEMBLY	PRE-ASSEMBLAGE DE LA BATTERIE	VORMONTAGE DER BATTERIE	PRE-MONTAJE DE LA BATERÍA
5	229890	1	KIT BATTERIA 24V 55Ah AGM	BATTERY PRE-ASSEMBLY	PRE-ASSEMBLAGE DE LA BATTERIE	VORMONTAGE DER BATTERIE	PRE-MONTAJE DE LA BATERÍA

CR-00 STRUTTURA PRODOTTO (VER. BT ORBITAL)

PRODUCT STRUCTURE
STRUCTURE DU PRODUIT
PRODUKTSTRUKTUR
ESTRUCTURA DEL PRODUCTO

00

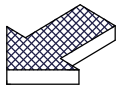
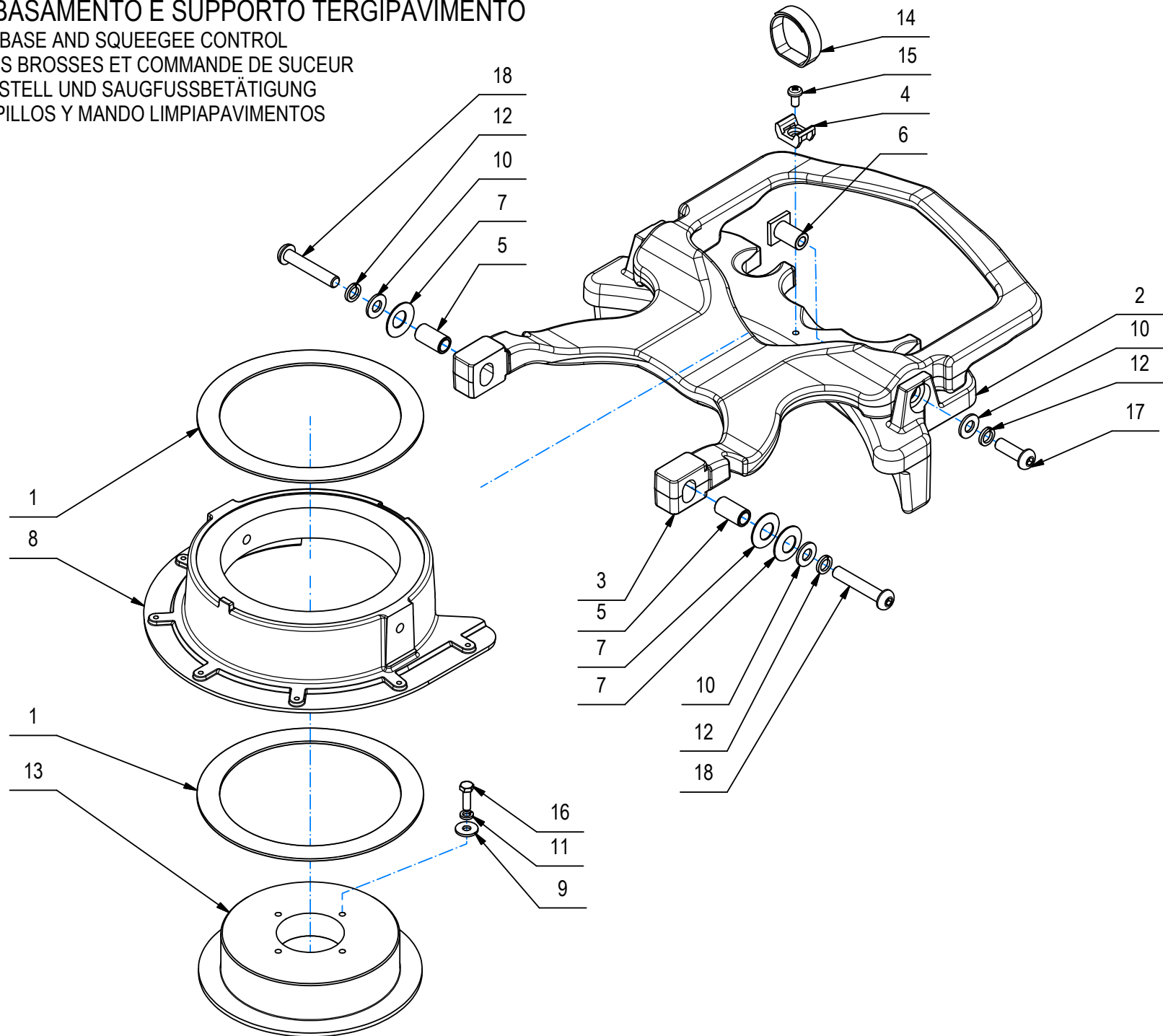


CR-00 STRUTTURA PRODOTTO (VER. BT ORBITAL)

POS	CODICE	QTÀ	DESCRIZIONE	DESCRIPTION	DESIGNATION	BEZEICHNUNG	DESCRIPCION
6	229950	1	KIT BATTERIA 24V 61Ah Pb	BATTERY PRE-ASSEMBLY	PRE-ASSEMBLAGE DE LA BATTERIE	VORMONTAGE DER BATTERIE	PRE-MONTAJE DE LA BATERÍA
7	451975	1	CAVO BATTERIA A2M6	BATTERY CABLE	CÂBLE DE BATTERIE	BATTERIEKABEL	CABLE DE BATERIA
8	421360	1	CAVO H05VV-F 3Gx0.75 L=2MT SP.SCHUKO BIP	BATTERY CHARGER POWER CORD	CORDON D'ALIMENTATION DU CHARGEUR DE BATTERIE	BATTERIE-LADEGERÄT	CABLE DE ALIMENTACIÓN DEL CARGADOR DE BATERÍA
9	421359	1	CAVO SJT 3x18AWG 105° VW-1L=2M.SPINA USA	BATTERY CHARGER POWER CORD	CORDON D'ALIMENTATION DU CHARGEUR DE BATTERIE	BATTERIE-LADEGERÄT	CABLE DE ALIMENTACIÓN DEL CARGADOR DE BATERÍA
10	425678	1	CAVO H05VV-F 3Gx1,00 L=3MT NERO SPINA UK	BATTERY CHARGER POWER CORD	CORDON D'ALIMENTATION DU CHARGEUR DE BATTERIE	BATTERIE-LADEGERÄT	CABLE DE ALIMENTACIÓN DEL CARGADOR DE BATERÍA
11	452474	1	CAVO H05VV-F 3Gx1,00 L=3MT NERO SPINA CN	BATTERY CHARGER POWER CORD	CORDON D'ALIMENTATION DU CHARGEUR DE BATTERIE	BATTERIE-LADEGERÄT	CABLE DE ALIMENTACIÓN DEL CARGADOR DE BATERÍA
12	452475	1	CAVO H05VV-F 3Gx1,00 L=3MT NERO SPINA JP	BATTERY CHARGER POWER CORD	CORDON D'ALIMENTATION DU CHARGEUR DE BATTERIE	BATTERIE-LADEGERÄT	CABLE DE ALIMENTACIÓN DEL CARGADOR DE BATERÍA
13	452508	1	CAVO H05VV-F 3Gx1,00 L=3MT NERO SPINA AU	BATTERY CHARGER POWER CORD	CORDON D'ALIMENTATION DU CHARGEUR DE BATTERIE	BATTERIE-LADEGERÄT	CABLE DE ALIMENTACIÓN DEL CARGADOR DE BATERÍA

CR-01 GRUPPO BASAMENTO E SUPPORTO TERGIPAVIMENTO

ASSEMBLY BRUSHES BASE AND SQUEEGEE CONTROL
 GROUPE PLATEAU DES BROSSES ET COMMANDE DE SUCEUR
 GRUPPE BÜRSTENGESTELL UND SAUGFUSSBETÄTIGUNG
 GRUPO BANCADA CEPILLOS Y MANDO LIMPIAPAVIMENTOS



CR-01 GRUPPO BASAMENTO E SUPPORTO TERGIPAVIMENTO

POS	CODICE	QTÀ	DESCRIZIONE	DESCRIPTION	DESIGNATION	BEZEICHNUNG	DESCRIPCION
1	451400	2	ANELLO PTFE ØEst=150 ØInt=120 S=2	RING	ANNEAU	RING	ANILLO
2	451406	1	ATTACCO TERGI 17" XL-GXL ZINC	REAR COUPLING	ATTAQUE ARRIERE	KUPPLUNG HINTERE	ACOPLAMIENTO TRASERO
3	451404	1	ATTACCO TERGI ANTERIORE 17" XL-GXL (LAV)	FRONT COUPLING	ATTAQUE AVANT	KUPPLUNG VORDERE	ACOPLAMIENTO DELANTERO
4	409819	1	BASSETTA TC 142 PER FASCETTE	SUPPORT PLATE	PLAQUE SUPPORT	STÜTZPLATTE	PLACA SOPORTE
5	451545	2	BOCCOLA D=12 d=8,5 L=22,5 OT	BUSHING	BAGUE	BUCHSE	CASQUILLO
6	451546	2	BOCCOLA Q=18 D=12 M8 L=23 (20-3) OT	BUSHING	BAGUE	BUCHSE	CASQUILLO
7	409203	3	MOLLA A TAZZA 12x25x0,9 DIN2093 ZINC	CUPPED WASHER	RONDELLE CONCAVE	TELLERFEDER	ARANDELA CONCAVA
8	451391	1	RALLA SUPP. CARTER BASAM. EVO-GL (LAV)	BASE SUPPORT WHEEL	ROUE DE SUPPORT DE BASE	BASISSTÜTZRAD	RUEDA DE APOYO BASE
9	409151	4	ROSETTA 5,5x15x1.5 UNI 6593 ZINC	WASHER	RONDELLE	UNTERLAGSCHEIBE	ARANDELA
10	409177	4	ROSETTA 8x17x1.6 UNI 6592 A2	WASHER	RONDELLE	SCHEIBE	ARANDELA
11	409154	4	ROSETTA GROWER 5x1,6 ZINC	WASHER	RONDELLE	UNTERLAGSCHEIBE	ARANDELA
12	409187	4	ROSETTA GROWER 8x13x2,2 A2	WASHER	RONDELLE	UNTERLAGSCHEIBE	ARANDELA
13	451402	1	SUPPORTO RALLA BASAMENTO EVO-GL(LAV)	SUPPORT	SUPPORT	HALTERUNG	SOPORTE
14	451972	1	VELCRO DOUBLE 9/10MM COLORE NERO L=19CM	VELCRO DOUBLE	VELCRO DOUBLE	VELCRO DOUBLE	VELCRO DOUBLE
15	408848	1	VITE M5X10 TCTC UNI 7687 A2	SCREW	VIS	SCHRAUBE	TORNILLO
16	407645	4	VITE M5X16 TE UNI 5739 ZINC	SCREW	VIS	SCHRAUBE	TORNILLO
17	428350	2	VITE M8x25 TCBEI ISO 7380 A2	SCREW	VIS	SCHRAUBE	TORNILLO
18	452154	2	VITE M8x45 TBEI ISO 7380 A2	SCREW	VIS	SCHRAUBE	TORNILLO

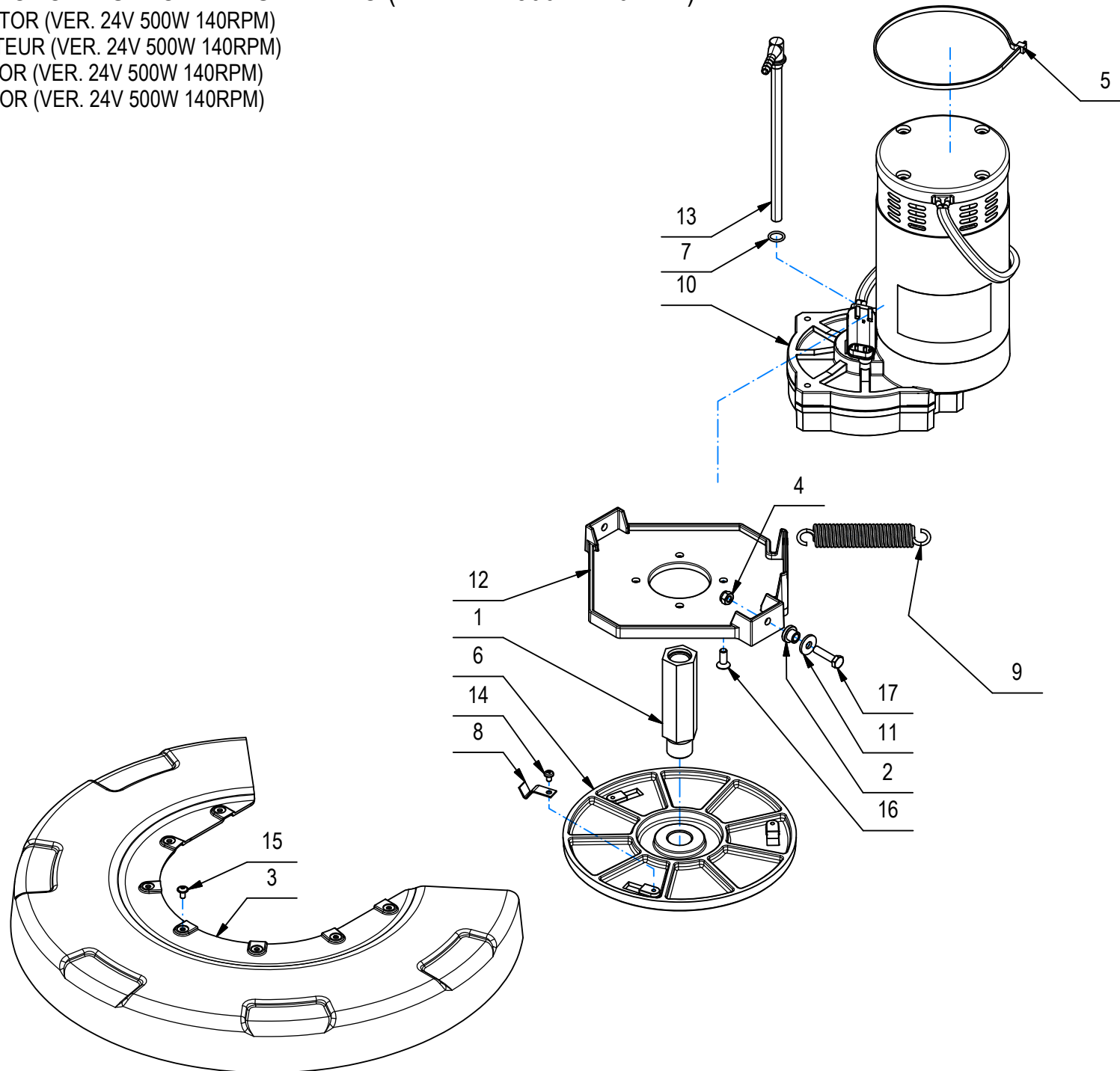
CR-01A GRUPPO MOTORIDUTTORE BASAMENTO (VER. 24V 500W 140RPM)

ASSEMBLY GEARED MOTOR (VER. 24V 500W 140RPM)

GROUPE MOTO-REDUCTEUR (VER. 24V 500W 140RPM)

GRUPPE GETRIEBEMOTOR (VER. 24V 500W 140RPM)

GRUPO MOTORREDUCTOR (VER. 24V 500W 140RPM)



CR-01A GRUPPO MOTORIDUTTORE BASAMENTO (VER. 24V 500W 140RPM)

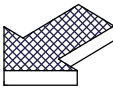
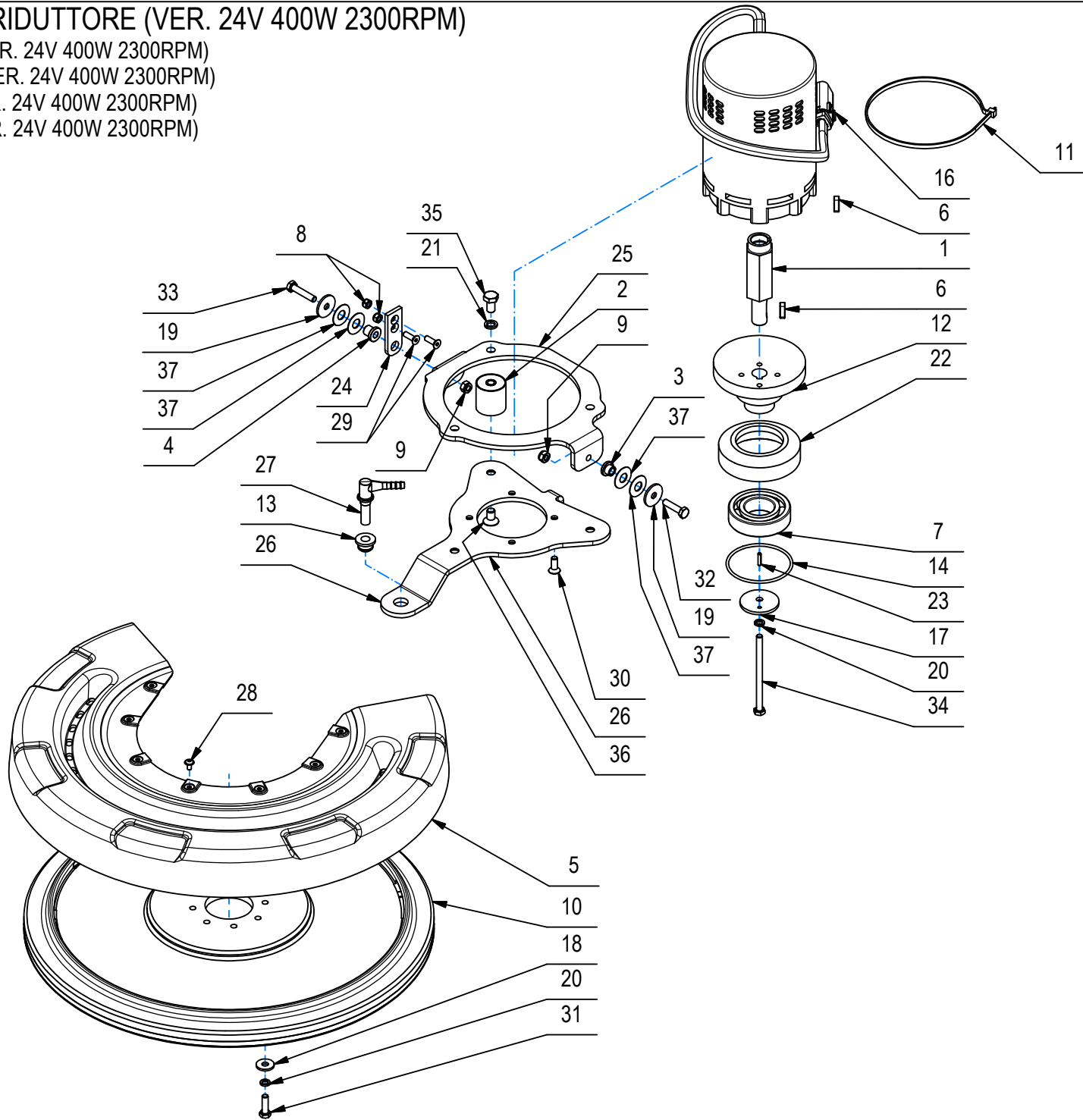
01A

POS	CODICE	QTA	DESCRIZIONE	DESCRIPTION	DESIGNATION	BEZEICHNUNG	DESCRIPCION
1	451549	1	ALBERO CH=27 L=81 M18x1,5 SX -M22x1,5 SX	THREADED SHAFT	ARBRE FILETE	GEWINDEWELLE	EJE CON FILETE
2	452016	2	BOCCOLA D=15-10 d=6,5 S=9,5 OT58	BUSHING	BAGUE	BUCHSE	CASQUILLO
3	451367	1	CARTER BASAMENTO 17" XL-GXL	BASE COVER	PROTECTION	ABDECKUNG	PROTECCION BANCADA
4	415901	2	DADO M6 AUTOBL. UNI 7474 INOX	NUT	ECROU	MUTTER	TUERCA
5	416171	1	FASCETTA PLASTICA 4.5x430	CLAMP	COLLIER	BRIDE	ABRAZADERA
6	451365	1	FLANGIA PORTA SPAZZOLA EVO-GL (LAV)	BRUSH HOLDER FLANGE	FLASQUE DE SUPPORT DE BROSSE	PINSELHALTERFLANSCH	BRIDA DE SOPORTE DE CEPILLO
7	451568	1	GUARNIZIONE O-RING 013 - D=10,82 S=1,78	O-RING	JOINT	O-RING	JUNTA ANULAR
8	451547	1	MOLLA FERMA SPAZZOLA EVO-GL	SPRING	RESSORT	FEDER	RESORTE
9	408110	1	MOLLA TRAZIONE 20x2,8x109	SPRING	RESSORT	FEDER	RESORTE
10	229868	1	MOTORID. 24V 500W 140RPM M18-SX + CONN.	GEARED MOTOR ASSEMBLY	MOTO-REDUCTEUR COMPLET	GETRIEBEMOTOR KOMPLETT	MOTORREDUCTOR COMPLETO
11	409161	2	ROSETTA 6,6x18x2 UNI 6593 A2	WASHER	RONDELLE	SCHEIBE	ARANDELA
12	451363	1	SUPPORTO MOTORE SPAZZOLA EVO-GL (LAV)	BRUSH MOTOR SUPPORT	SUPPORT MOTEUR BROSSE	BÜRSTENMOTORHALTER	SOPORTE MOTOR CEPILLO
13	451395	1	TUBETTO ACQUA MOTORID. Ø7 L=167	PIPE	TUBE	ROHR	TUBO
14	415780	1	VITE M4X6 TCTC UNI 7687 INOX A2	SCREW	VIS	SCHRAUBE	TORNILLO
15	442958	7	VITE M4x8/8 ISO 7380-2 A2	SCREW	VIS	SCHRAUBE	TORNILLO
16	408966	4	VITE M6x16 TPSEI UNI 5933 ZINC	SCREW	VIS	SCHRAUBE	TORNILLO
17	407670	2	VITE M6x25 TE UNI 5739 A2	SCREW	VIS	SCHRAUBE	TORNILLO

CR-01A GRUPPO MOTORIDUTTORE (VER. 24V 400W 2300RPM)

ASSEMBLY GEARED MOTOR (VER. 24V 400W 2300RPM)
 GROUPE MOTO-REDUCTEUR (VER. 24V 400W 2300RPM)
 GRUPPE GETRIEBEMOTOR (VER. 24V 400W 2300RPM)
 GRUPO MOTORREDUCTOR (VER. 24V 400W 2300RPM)

01A



CR-01A GRUPPO MOTORIDUTTORE (VER. 24V 400W 2300RPM)

01A

POS	CODICE	QTÀ	DESCRIZIONE	DESCRIPTION	DESIGNATION	BEZEICHNUNG	DESCRIPCION
1	452023	1	ALBERO MOTORE BASAMENTO ORBITALE XL-GXL	SHAFT	ARBRE	WELLE	EJE
2	451992	3	ANTIVIBRANTI B-30xh30-M8-FEM.FEM. 45 SH	SHOCK ABSORBER	AMORTISSEUR	ANTIVIBRATION	AMORTIGUADOR
3	439931	1	BOCCOLA D=15-10 d=6,5 S=8,3 OT58	BUSHING	BAGUE	BUCHSE	CASQUILLO
4	452025	1	BOCCOLA D=15-10 d=6,5 S=13,5 OT58	BUSHING	BAGUE	BUCHSE	CASQUILLO
5	451368	1	CARTER BASAMENTO 17" ORBITALE XL-GXL	BASE COVER	PROTECTION	ABDECKUNG	PROTECCION BANCADA
6	408403	2	CHIAVETTA 5x5x18 UNI 6604	KEY	CLAVETTE	KEIL	CLAVIJA
7	421264	1	CUSCINETTO SF 6206 2RS	BEARING	ROULEMENT	LAGER	COJINETE
8	416781	2	DADO M5X5 AUTOBL. UNI 7473 ZINC	LOCK NUT	ECROU AUTOFREINES	SICHERUNGSMUTTER	TUERCA AUTOBLOCANTE
9	415901	2	DADO M6 AUTOBL. UNI 7474 INOX	NUT	ECROU	MUTTER	TUERCA
10	451785	1	DISCO TRASCINATORE ROTO-ORBITALE D=410	PAD HOLDER	DISQUE ENTRAINEUR	TREIBTELLER	DISCO
11	416171	1	FASCETTA PLASTICA 4.5x430	CLAMP	COLLIER	BRIDE	ABRAZADERA
12	441993	1	FLANGIA ECCENTRICA ORBITALE	FLANGE	FLASQUE	FLASQUE	BRIDA
13	428561	1	GUARNIZIONE D=20 d=8 L=12,5 TIPO PWS8	GASKET	JOINT	DICHTUNG	JUNTA
14	426145	1	GUARNIZIONE O-RING D=61,60 d=2,62	O-RING	JOINT	O-RING	JUNTA ANULAR
37	409193	4	MOLLA A TAZZA 10x23x1 DIN 2093 ZINC	SPRING	FEDER	RESSORT	RESORTE
16	229919	1	PREM. MOTORE MP80S/2 24V 2300G 400W CONN	MOTOR + CONNECTOR	MOTEUR + CONNECTEUR	MOTOR + STECKER	MOTOR + CONECTOR
17	442003	1	RONDELLA FISSAGGIO MOTORE ORBITALE	WASHER	RONDELLE	UNTERLAGSCHEIBE	ARANDELA
18	409161	8	ROSETTA 6,6x18x2 UNI 6593 A2	WASHER	RONDELLE	SCHEIBE	ARANDELA
19	409170	2	ROSETTA 6x24x2 UNI 6593 A2	WASHER	RONDELLE	UNTERLEGSCHIEBE	ARANDELA
20	415945	9	ROSETTA M6 UNI 1751 INOX GROWER	WASHER	RONDELLE	UNTERLAGSCHEIBE	ARANDELA
21	415946	3	ROSETTA M8 GROWER UNI 1751	LOCK WASHER	RONDELLE FREIN	ZAHNSCHIEBE	ARANDELLA DENTADA
22	441994	1	SEDE CUSCINETTO ORBITALE	FLANGE	FLASQUE	FLANSCH	BRIDA
23	438317	1	SPINA ELASTICA 3X14 UNI 28740	SPRING PIN	FOURCHETTE	SPANNSTIFT	PASADOR ELASTICO
24	452027	1	STAFFA FISSAGGIO PIASTRA ORBITALE XL-GXL	SUPPORT	SUPPORT	HALTERUNG	SOPORTE
25	452028	1	SUPPORTO ANTIVIBRANTI ORBITALE XL-GXL	SUPPORT	SUPPORT	HALTERUNG	SOPORTE
26	452029	1	SUPPORTO MOTORE ORBITALE XL-GXL	SUPPORT	SUPPORT	HALTERUNG	SOPORTE
27	229869	1	TUBETTO ACQUA ORBITALE Ø7 L=XXX	CONNECTOR	RACCORD	SCHLAUCHANSCHLUSS	EMPALME TUBO DE GOMA
28	442958	7	VITE M4x8/8 ISO 7380-2 A2	SCREW	VIS	SCHRAUBE	TORNILLO
29	422975	2	VITE M5x16 TPSEI UNI 5933 ZN	SCREW	VIS	SCHRAUBE	TORNILLO
30	408966	4	VITE M6x16 TPSEI UNI 5933 ZINC	SCREW	VIS	SCHRAUBE	TORNILLO
31	407667	8	VITE M6x20 TE UNI 5739 A2	SCREW	VIS	SCHRAUBE	TORNILLO
32	407670	1	VITE M6x25 TE UNI 5739 A2	SCREW	VIS	SCHRAUBE	TORNILLO
33	407671	1	VITE M6x30 TE UNI 5739 A2	SCREW	VIS	SCHRAUBE	TORNILLO
34	452031	1	VITE M6X90 TE UNI5737 DIN931 A2	SCREW	VIS	SCHRAUBE	TORNILLO
35	408668	3	VITE M8x14 TE UNI 5739 ZINC	SCREW	VIS	SCHRAUBE	TORNILLO
36	408980	3	VITE M8x14 TPSEI UNI 5933 ZINC	SCREW	VIS	SCHRAUBE	TORNILLO

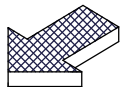
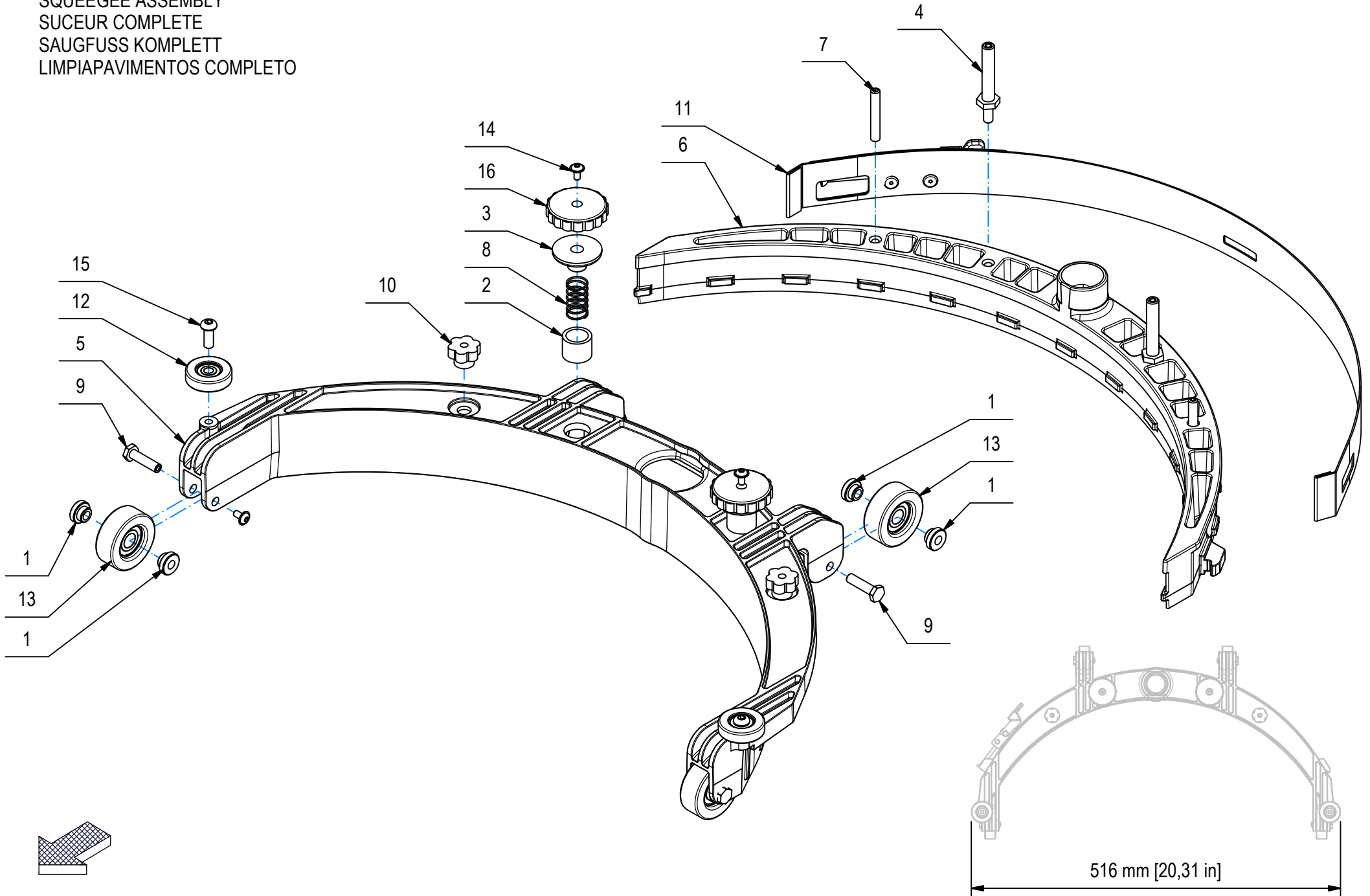
CR-03 GRUPPO TERGIPAVIMENTO L=516mm L=20,3in

SQUEEGEE ASSEMBLY

SUCEUR COMPLETE

SAUGFUSS KOMPLETT

LIMPIAPAVIMENTOS COMPLETO



CR-03 GRUPPO TERGIPAVIMENTO L=516mm L=20,3in

POS	CODICE	QTÀ	DESCRIZIONE	DESCRIPTION	DESIGNATION	BEZEICHNUNG	DESCRIPCÓN
1	451553	8	BOCCOLA D=15-10 d=6,1 L=8 (4-4) - A2	BUSHING	BAGUE	BUCHSE	CASQUILLO
2	451558	2	BOCCOLA D=19 d=14,4 S=15 OTTONE	BUSHING	BAGUE	BUCHSE	CASQUILLO
3	451559	2	BOCCOLA SFERICA R=25 H=14 BLOCCA TERGI	BUSHING	BAGUE	BUCHSE	CASQUILLO
4	451557	2	COLONNETTA M8-M6 CH=13 H=60 - A2	STUD BOLT	TIGE	GEWINDEBOLZEN	PRISIONERO
5	451408	1	CORPO TERGI ESTERNO L=484 XL-GXL(LAV)	SQUEEGEE BODY	CORPS DE SUCEUR	SAUGFUSSKÖRPER	CUERPO LIMPIAPAVIMENTOS
6	451410	1	CORPO TERGI INTERNO L=484 XL-GXL(LAV)	SQUEEGEE BODY	CORPS DE SUCEUR	SAUGFUSSKÖRPER	CUERPO LIMPIAPAVIMENTOS
7	408905	2	GRANO M6x40 EI UNI5923 A2	DOWEL	VIS CYLINDRIQUE	MADENSCHRAUBE	TORNILLO
8	442956	2	MOLLA COMPRESS. De=14 Df=0,9 L=25 Sp=7	SPRING	RESSORT	FEDER	RESORTE
9	451556	4	PERNO D=6 CH10 L=26,5 (23,5-3) - M4 - A2	PIN	AXE	BOLZEN	PERNO
10	410225	2	POMELLO VB20 - D.20 M6 F.P.	KNOB	POMMEAU	KUGELGRIF	POMO
11	229870	1	PREM. PREMIGOMMA TERGI L=484	BLADE	PLAQUETTE	LEISTE	LISTON
12	451561	2	RUOTA PU D=30 d=6 L=8-6 (626 2RS -A2)	POLYURETHANE WHEEL	ROUE POLYURETHANE	POLYURETHANRAD	RUEDA DE POLIURETANO
13	451560	4	RUOTA PU D=40 d=10 L=15-8 (6000 2RS -A2)	POLYURETHANE WHEEL	ROUE POLYURETHANE	POLYURETHANRAD	RUEDA DE POLIURETANO
14	442958	6	VITE M4x8/8 ISO 7380-2 A2	SCREW	VIS	SCHRAUBE	TORNILLO
15	428317	2	VITE M6x16 TCBEI UNI ISO 7380 A2	SCREW	VIS	SCHRAUBE	TORNILLO
16	447887	2	VOLANTINO LOBATO PASSANTE V/40/PS M8 YEL	HANDWHEEL	VOLANT	HANDGRIFF	RUEDA DE MANIOBRA
17	229880	1	KIT GOMME TERGIPAVIMENTO L=516mm L=20,31in (PARA 33Sh)	SQUEEGEE ASSEMBLY RUBBER (PARA 33Sh)	BAVETTE SUCEUR COMPLETE (PARA 33Sh)	SAUGGUMMI SAUGFUSS KOMPLETT (PARA 33Sh)	GOMA LIMPIAPAVIMENTOS COMPLETO (PARA 33Sh)
18	229881	1	KIT GOMME TERGIPAVIMENTO L=516mm L=20,31in (PARA 40Sh)	SQUEEGEE ASSEMBLY RUBBER (PARA 40Sh)	BAVETTE SUCEUR COMPLETE (PARA 40Sh)	SAUGGUMMI SAUGFUSS KOMPLETT (PARA 40Sh)	GOMA LIMPIAPAVIMENTOS COMPLETO (PARA 40Sh)
19	229883	1	KIT GOMME TERGIPAVIMENTO L=516mm L=20,31in (PU 40Sh)	SQUEEGEE ASSEMBLY RUBBER (PU 40Sh)	BAVETTE SUCEUR COMPLETE (PU 40Sh)	SAUGGUMMI SAUGFUSS KOMPLETT (PU 40Sh)	GOMA LIMPIAPAVIMENTOS COMPLETO (PU 40Sh)

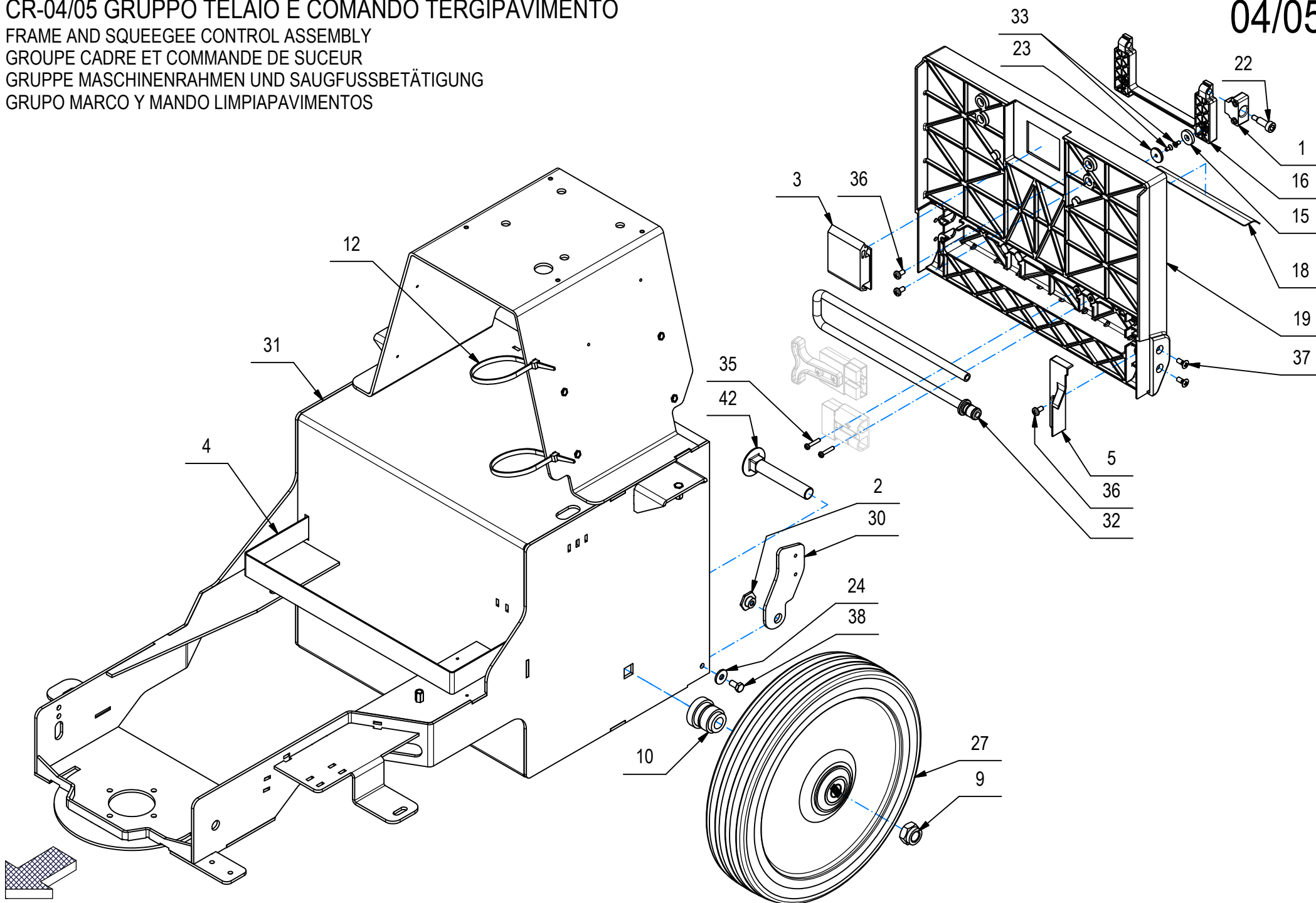
CR-04/05 GRUPPO TELAIO E COMANDO TERGIPAVIMENTO

FRAME AND SQUEEGEE CONTROL ASSEMBLY

GROUPE CADRE ET COMMANDE DE SUCEUR

GRUPPE MASCHINENRAHMEN UND SAUGFUSSBETÄTIGUNG

GRUPO MARCO Y MANDO LIMPIAPAVIMENTOS



CR-04/05 GRUPPO TELAIO E COMANDO TERGIPAVIMENTO

POS	CODICE	QTA	DESCRIZIONE	DESCRIPTION	DESIGNATION	BEZEICHNUNG	DESCRIPCION
1	451423	2	BLOCCO PANNELLO VANO BATT. EVO-GL	BLOCK	PETIT BLOC	ARRETIERUNG	BLOQUE
2	451581	2	BOCCOLA CH=17 D=10 M5 L=6,5 (4,5-2) A2	BUSHING	BAGUE	BUCHSE	CASQUILLO
3	451593	1	CHIUSURA SOUTHCO A3-50-925-12	CLOSING	FERMETURE	SCHLIESSUNG	CIERRE
4	424822	1	CINGHIA L=1450X25 FERMA BATTERIA	BELT	COURROIE	RIEMEN	CORREA
5	451399	1	COPERCHIO CAVI SPORTELLO BATT. EVO-GL	COVER	COUVERCLE	DECKEL	TAPA
6	409038	1	DADO M5x3,5 UNI 5589 ZINC	LOCK NUT	ECROU AUTOFREINES	SICHERUNGSMUTTER	TUERCA AUTOBLOCANTE
7	409080	1	DADO M5x7 AUTOBL. UNI 7473 ZINC	LOCK NUT	ECROU AUTOFREINES	SICHERUNGSMUTTER	TUERCA AUTOBLOCANTE
8	409085	4	DADO M8x8.5 AUTOBL. UNI 7474 ZINC	LOCK NUT	ECROU AUTOFREINES	SICHERUNGSMUTTER	TUERCA AUTOBLOCANTE
9	415906	2	DADO M12 UNI7474-DIN985 A2 AUT BASSO	LOCK NUT	ECROU AUTOBLOQUANT	STOPMUTTER	TUERCA AUTOBLOCANTE
10	451582	2	DISTANZIALE D=30-25-20 d=18-12 L=28,5 A2	SPACER	ENTRETOISE	DISTANZHÜLSE	DISTANCIADOR
11	452024	1	DISTANZIALE Ø10 M5 L=15 PA6+25%GF NERO	SPACER	ENTRETOISE	DISTANZHÜLSE	DISTANCIADOR
12	410277	14	FASCETTA PLASTICA 4.5X200	CLAMP	COLLIER	BRIDE	ABRAZADERA
13	451413	1	GANCIO FERMO PEDALE TERGI EVO-GL (LAV)	HOOK	CROCHET	HAKEN	GANCHO
14	452041	1	GUARNIZIONE MOUSSE TELAIO XL-GXL	GASKET	JOINT	DICHTUNG	JUNTA
15	430184	2	MAGNETE D15 x d3 x 3 F=3 Kg	MAGNET	AIMANT	MAGNET	IMAN
16	451398	1	MANIGLIA PANNELLO VANO BATTERIE EVO-GL	HANDLE	MANCHE	HANDGRIFF	MANILLA
17	439924	1	MOLLA TRAZ. 10x1x54	SPRING	RESSORT	FEDER	RESORTE
18	230343	1	NASTRO ANTISCIVOLO NERO 129x25	TAPE	TAPE	TAPE	CINTA
19	451397	1	PANNELLO VANO BATTERIE 20L XL-GXL	COVER	COUVERCLE	DECKEL	TAPA
20	451591	1	PASSACAVO OVALE PVC (DO 19 NERO - ELKZ)	FAIRLEAD	PASSE-CABLE	KABELDURCHGANG	GUIACABLE
21	451412	1	PEDALE SOLLEV. TERGI 20L XL-GXL(LAV)	PEDAL	PEDALE	PEDAL	PEDAL
22	441005	2	PERNO MANIGLIE FIMOP	PIN	AXE	BOLZEN	PERNO
23	451426	2	RONDELLA SVASATA SPECIALE D=15 d=3 S=2	SPECIAL WASHER	RONDELLE SPECIALE	UNTERLAGSCHEIBE SPEZIAL	ARANDELA ESPECIAL
24	409151	2	ROSETTA 5,5x15x1.5 UNI 6593 ZINC	WASHER	RONDELLE	UNTERLAGSCHEIBE	ARANDELA
25	409177	4	ROSETTA 8x17x1.6 UNI 6592 A2	WASHER	RONDELLE	SCHEIBE	ARANDELA
26	451584	1	RULLINO BRACCIO SOLLEVAM. TERGI EVO-GL	ROLLER	GALET	ROLLE	CASQUILLO
27	451573	2	RUOTA RES 23250Y08 D.250x50 RAL7016	WHEEL	ROUE	RAD	RUEDA
28	408346	1	SEEGER E 8	SEEGER RING	SERRE CLIPS	SEEGERRING	ANILLO SEEGER
29	408355	1	SEEGER E 25 UNI 7435 C70	SEEGER RING	SERRE CLIP	SEEGERRING	ANILLO SEEGER
30	451588	2	STAFFA ROTAZIONE VANO BATTERIE EVO-GL	SUPPORT	SUPPORT	HALTERUNG	SOPORTE
31	452038	1	TELAIO VISPA XL-GXL RAL 7016	FRAME	CHASSIS	RAHMEN	BASTIDOR
32	229861	1	TUBO SCARICO SERBATOIO SOLUZIONE EVO-GL	TUBE	TUBE	ROHR	TUBO
33	441077	4	VITE M3X6 TPSTC UNI 7688 INOX	SCREW	VIS	SCHRAUBE	TORNILLO
34	438688	2	VITE M3X8 TCTC UNI 7687 INOX A2	SCREW	VIS	SCHRAUBE	TORNILLO

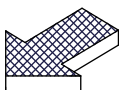
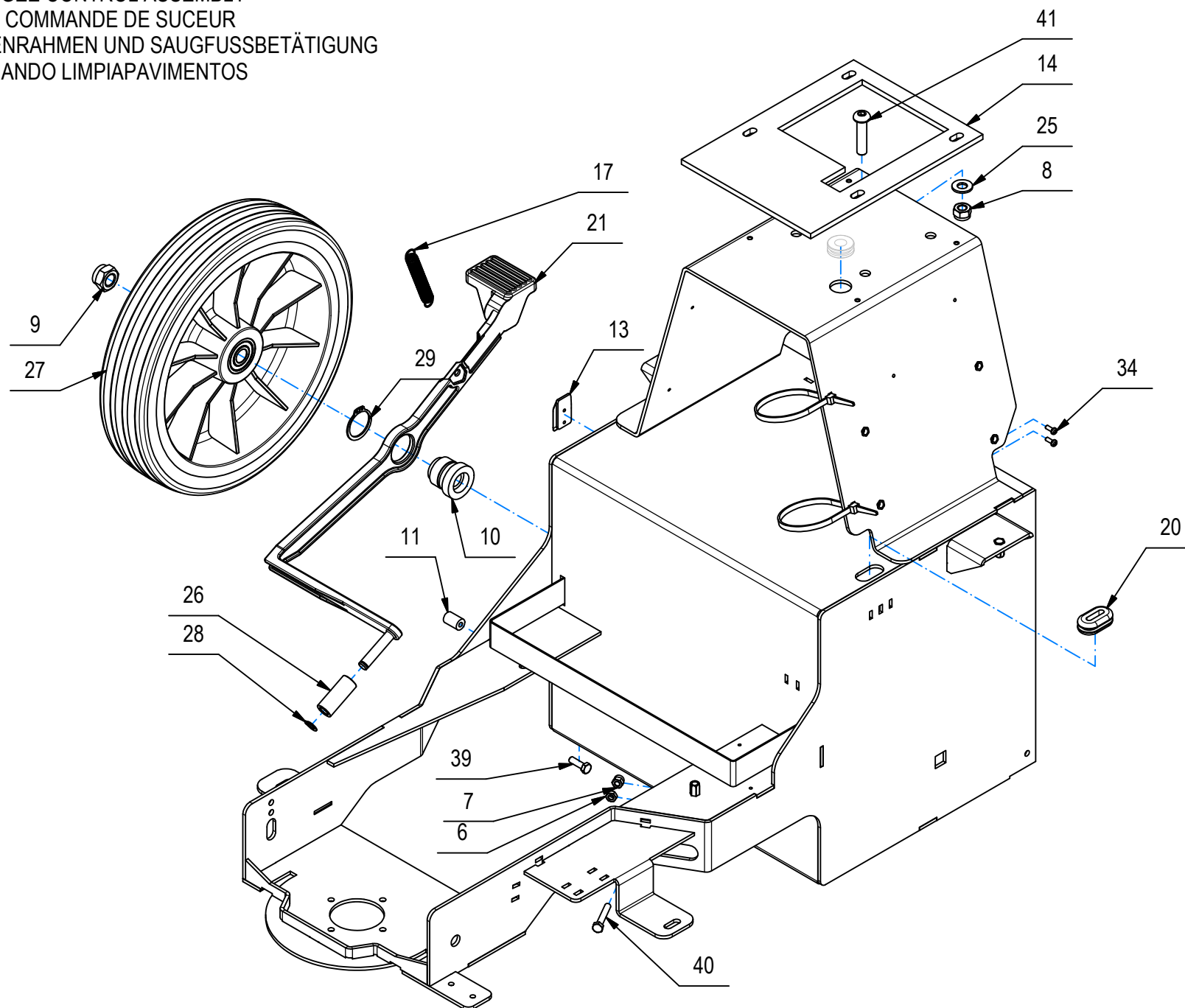
CR-04/05 GRUPPO TELAIO E COMANDO TERGIPAVIMENTO

FRAME AND SQUEEGEE CONTROL ASSEMBLY

GROUPE CADRE ET COMMANDE DE SUCEUR

GRUPPE MASCHINENRAHMEN UND SAUGFUSSBETÄTIGUNG

GRUPO MARCO Y MANDO LIMPIAPAVIMENTOS



CR-04/05 GRUPPO TELAIO E COMANDO TERGIPAVIMENTO

04/05

POS	CODICE	QTA	DESCRIZIONE	DESCRIPTION	DESIGNATION	BEZEICHNUNG	DESCRPCIÓN
35	408833	2	VITE M3X16 TCTC UNI 7687 A2	SCREW	VIS	SCHRAUBE	TORNILLO
36	423644	5	VITE M4X8 TCTC UNI 7687 ZINC.	SCREW	VIS	SCHRAUBE	TORNILLO
37	418309	4	VITE M4x10 TSV T.C. ZNT UNI 7689	SCREW	VIS	SCHRAUBE	TORNILLO
38	418312	2	VITE M5x10 TE UNI 5739 ZINC	SCREW	VIS	SCHRAUBE	TORNILLO
39	407645	1	VITE M5X16 TE UNI 5739 ZINC	SCREW	VIS	SCHRAUBE	TORNILLO
40	415716	1	VITE M5x30 TE UNI 5739 ZINC	SCREW	VIS	SCHRAUBE	TORNILLO
41	440337	4	VITE M8x35 TBEI ISO 7380 A2	SCREW	VIS	SCHRAUBE	TORNILLO
42	451592	2	VITE M12X75 TTQST UNI 5732 ZINC	SCREW	VIS	SCHRAUBE	TORNILLO

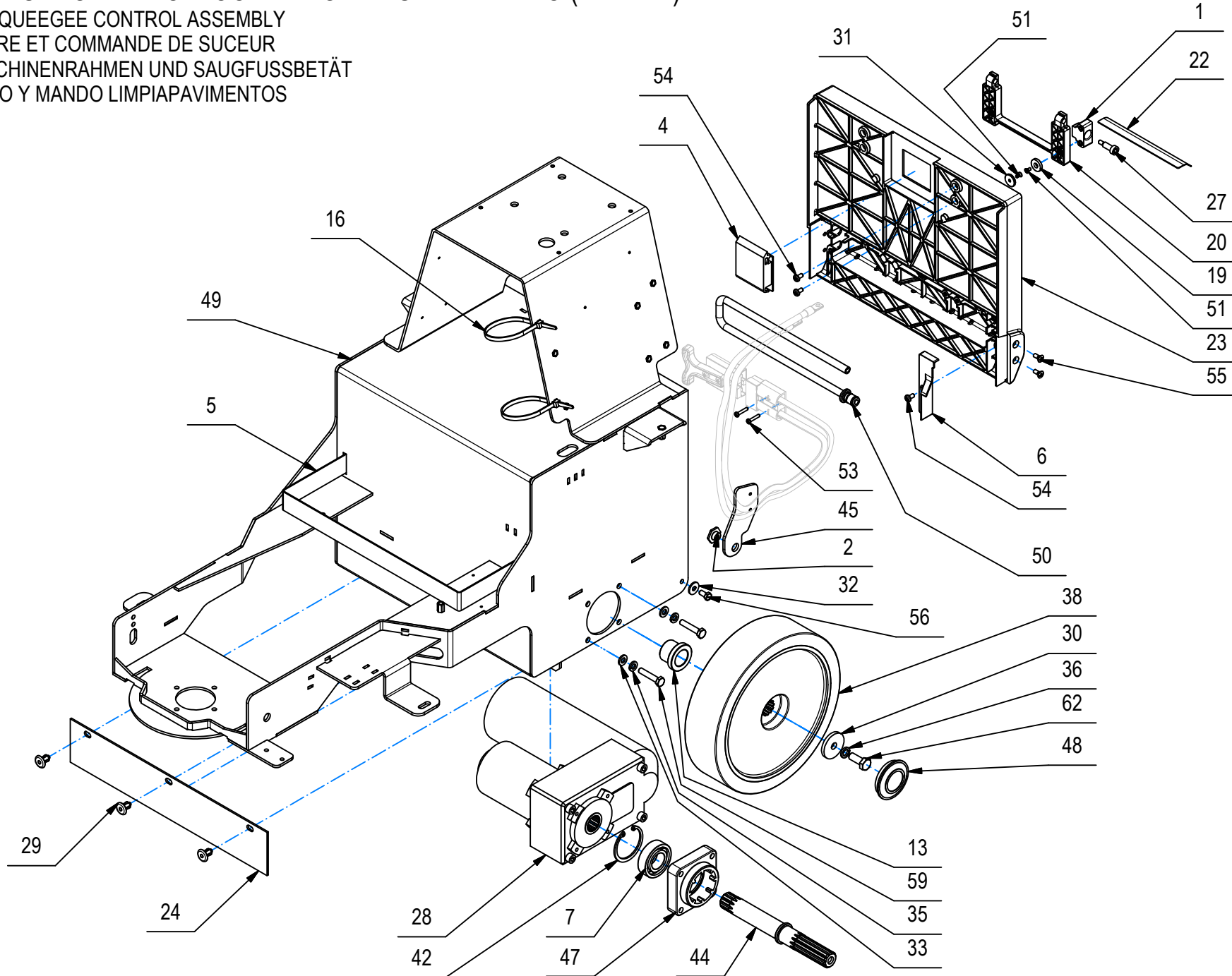
CR-04/05 GRUPPO TELAIO E COMANDO TERGIPAVIMENTO (VER. BT)

FRAME AND SQUEEGEE CONTROL ASSEMBLY

GROUPE CADRE ET COMMANDE DE SUCEUR

GRUPPE MASCHINENRAHMEN UND SAUGFUSSBETÄT

GRUPO MARCO Y MANDO LIMPIAPAVIMENTOS



CR-04/05 GRUPPO TELAIO E COMANDO TERGIPAVIMENTO (VER. BT)

POS	CODICE	QTA	DESCRIZIONE	DESCRIPTION	DESIGNATION	BEZEICHNUNG	DESCRIPCION
1	451423	2	BLOCCO PANNELLO VANO BATT. EVO-GL	BLOCK	PETIT BLOC	ARRETIERUNG	BLOQUE
2	451581	2	BOCCOLA CH=17 D=10 M5 L=6,5 (4,5-2) A2	BUSHING	BAGUE	BUCHSE	CASQUILLO
3	453694	1	BOCCOLA SUPPORTO PEDALE XL-GXL TRAZIONE	SPACER	ENTRETOISE	DISTANZHÜLSE	DISTANCIADOR
4	451593	1	CHIUSURA SOUTHCO A3-50-925-12	CLOSING	FERMETURE	SCHLIESSUNG	CIERRE
5	424822	1	CINGHIA L=1450X25 FERMA BATTERIA	BELT	COURROIE	RIEMEN	CORREA
6	451399	1	COPERCHIO CAVI SPORTELLLO BATT. EVO-GL	COVER	COUVERCLE	DECKEL	TAPA
7	408434	3	CUSCINETTO 6004 2RS 42x20x12	BEARING	ROULEMENT	LAGER	COJINETE
8	409038	1	DADO M5x3,5 UNI 5589 ZINC	LOCK NUT	ECROU AUTOFREINES	SICHERUNGSMUTTER	TUERCA AUTOBLOCANTE
9	409080	1	DADO M5x7 AUTOBL. UNI 7473 ZINC	LOCK NUT	ECROU AUTOFREINES	SICHERUNGSMUTTER	TUERCA AUTOBLOCANTE
10	409082	4	DADO M6x6 AUTOBL UNI 7474 ZINC	LOCK NUT	ECROU AUTOFREINES	SICHERUNGSMUTTER	TUERCA AUTOBLOCANTE
11	409085	4	DADO M8x8.5 AUTOBL. UNI 7474 ZINC	LOCK NUT	ECROU AUTOFREINES	SICHERUNGSMUTTER	TUERCA AUTOBLOCANTE
12	210114	1	DISTANZIALE D=25 d=20,2 S=21,2 AVP	SPACER	ENTRETOISE	DISTANZHÜLSE	DISTANCIADOR
13	453693	1	DISTANZIALE D=33-25 d=20,2 L=23 ZINC	SPACER	ENTRETOISE	DISTANZHÜLSE	DISTANCIADOR
14	439923	1	DISTANZIALE D=33-25 d=20,2 L=26 S235	SPACER	ENTRETOISE	DISTANZHÜLSE	DISTANCIADOR
15	452024	1	DISTANZIALE Ø10 M5 L=15 PA6+25%GF NERO	SPACER	ENTRETOISE	DISTANZHÜLSE	DISTANCIADOR
16	410277	14	FASCETTA PLASTICA 4.5X200	CLAMP	COLLIER	BRIDE	ABRAZADERA
17	451413	1	GANCIO FERMO PEDALE TERGI EVO-GL (LAV)	HOOK	CROCHET	HAKEN	GANCHO
18	452041	1	GUARNIZIONE MOUSSE TELAIO XL-GXL	GASKET	JOINT	DICHTUNG	JUNTA
19	430184	2	MAGNETE D15 x d3 x 3 F=3 Kg	MAGNET	AIMANT	MAGNET	IMAN
20	451398	1	MANIGLIA PANNELLO VANO BATTERIE EVO-GL	HANDLE	MANCHE	HANDGRIFF	MANILLA
21	439924	1	MOLLA TRAZ. 10x1x54	SPRING	RESSORT	FEDER	RESORTE
22	230343	1	NASTRO ANTISCIVOLO NERO 129x25	TAPE	TAPE	TAPE	CINTA
23	451397	1	PANNELLO VANO BATTERIE 20L XL-GXL	COVER	COUVERCLE	DECKEL	TAPA
24	453730	1	PARASPRUZZI CENTRALE XL-GXL BT	SPLASH GUARD	BAVETTE	SPRITZGUMMI	PARASALPICADURAS
25	451591	1	PASSACAVO OVALE PVC (DO 19 NERO - ELKZ)	FAIRLEAD	PASSE-CABLE	KABELDURCHGANG	GUIACABLE
26	453698	1	PEDALE SOLLEV. TERGI XL-GXL TRAZ. (LAV)	PEDAL	PEDALE	PEDAL	PEDAL
27	441005	2	PERNO MANIGLIE FIMOP	PIN	AXE	BOLZEN	PERNO
28	223329	1	PREM. MOTORIDUTTORE	GEARED MOTOR	MOTO-REDUCTEUR	GETRIEBEMOTOR	MOTORREDUCTOR
29	415952	3	RIVETTO 6.4X10 NYLON	RIVET	RIVET	NIET	CLAVO
30	400167	2	RONDELLA 8,2x32x4	WASHER	RONDELLE	UNTERLAGSCHEIBE	ARANDELA
31	451426	2	RONDELLA SVASATA SPECIALE D=15 d=3 S=2	WASHER	RONDELLE	UNTERLAGSCHEIBE	ARANDELA
32	409151	2	ROSETTA 5,5x15x1.5 UNI 6593 ZINC	WASHER	RONDELLE	UNTERLAGSCHEIBE	ARANDELA
33	409156	11	ROSETTA 6x12x1,6 UNI 6592 ZINC	WASHER	RONDELLE	UNTERLAGSCHEIBE	ARANDELA
34	409177	4	ROSETTA 8x17x1.6 UNI 6592 A2	WASHER	RONDELLE	SCHEIBE	ARANDELA
35	409164	4	ROSETTA GROWER 6x2,5x1,8 ASA B27 ZINC	LOCK WASHER	RONDELLE FREIN	ZAHNSCHEIBE	ARANDELLA DENTADA

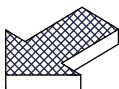
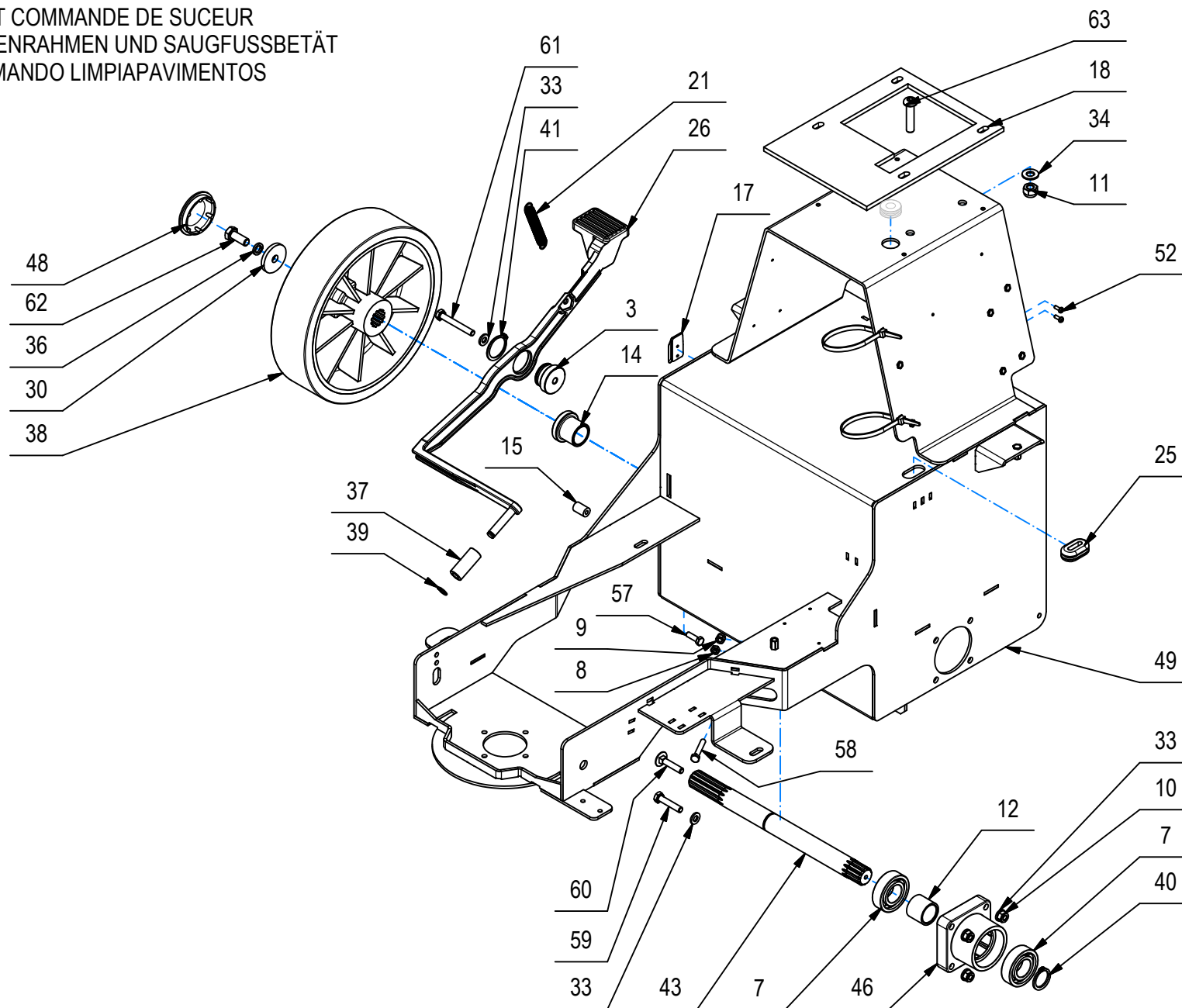
CR-04/05 GRUPPO TELAIO E COMANDO TERGIPAVIMENTO (VER. BT)

FRAME AND SQUEEGEE CONTROL ASSEMBLY

GROUPE CADRE ET COMMANDE DE SUCEUR

GRUPPE MASCHINENRAHMEN UND SAUGFUSSBETÄT

GRUPO MARCO Y MANDO LIMPIAPAVIMENTOS

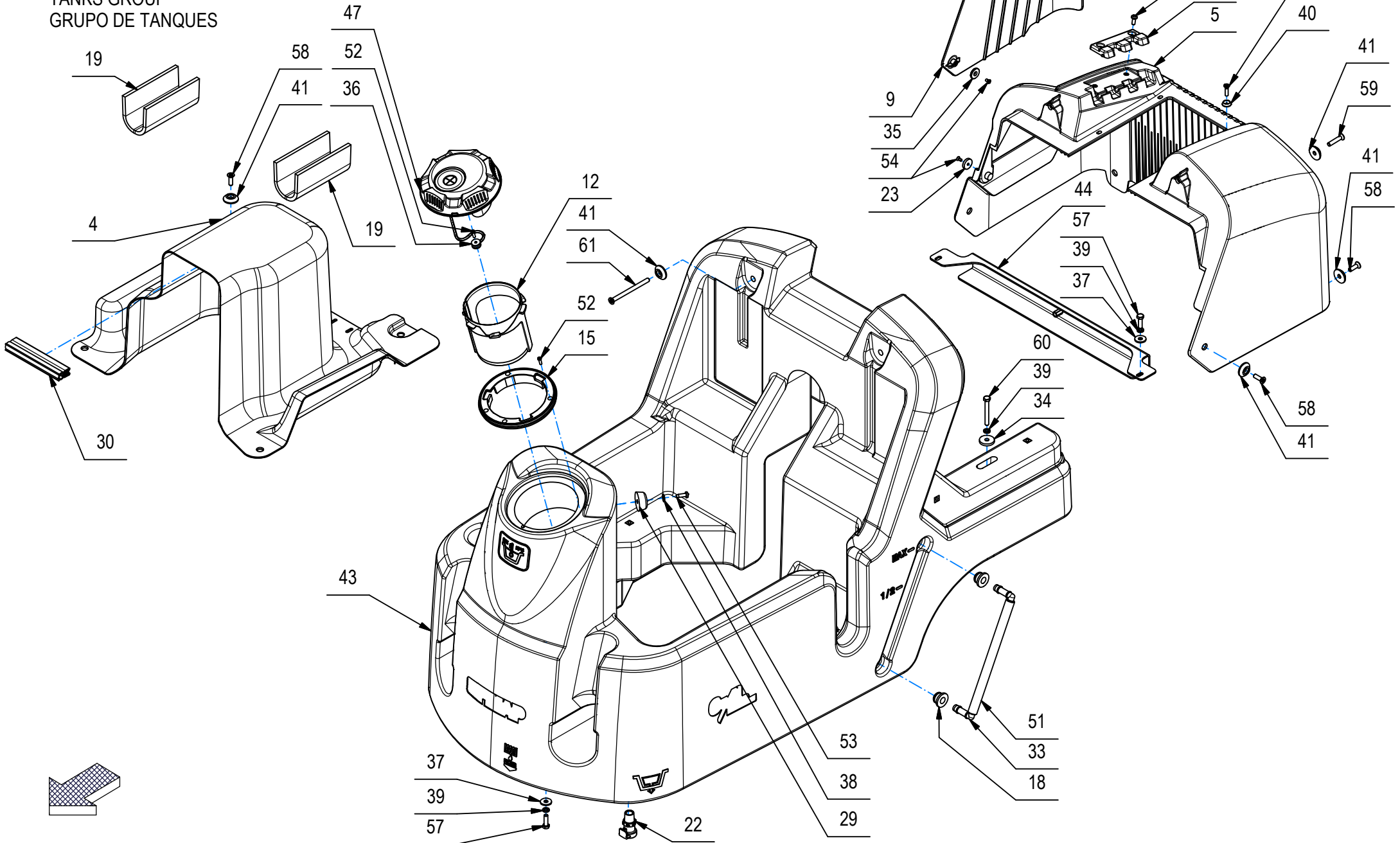


CR-04/05 GRUPPO TELAIO E COMANDO TERGIPAVIMENTO (VER. BT)

POS	CODICE	QTA	DESCRIZIONE	DESCRIPTION	DESIGNATION	BEZEICHNUNG	DESCRIPCION
36	409181	2	ROSETTA GROWER 8x13x2,2 ZINC	LOCK WASHER	RONDELLE FREIN	ZAHNSCHEIBE	ARANDELLA DENTADA
37	451584	1	RULLINO BRACCIO SOLLEVAM. TERGI EVO-GL	ROLLER	GALET	ROLLE	CASQUILLO
38	426291	2	RUOTA D=200 L=49,5 RES MX BT	WHEEL	ROUE	RAD	RUEDA
39	408346	1	SEEGER E 8	SEEGER RING	SERRE CLIPS	SEEGERRING	ANILLO SEEGER
40	408360	1	SEEGER E 20X1.75 DIN 471 UNI 7436 AS	SEEGER RING	SERRE CLIPS	S SEEGERRING	ANILLO SEEGER
41	408355	1	SEEGER E 25 UNI 7435 C70	SEEGER RING	SERRE CLIP	SEEGERRING	ANILLO SEEGER
42	408334	1	SEEGER I42 UNI 7437	SEEGER RING	SERRE CLIPS	SEEGERRING	ANILLO SEEGER
43	453697	1	SEMIASSE DX GXL TRAZIONE	RIGHT AXLE SHAFT	DEMI-ESSIEU DROITE	ACHSWELLE RECHTS	SEMIEJE DERECHO
44	453696	1	SEMIASSE SX GXL TRAZIONE	LEFT AXLE SHAFT	DEMI-ESSIEU GAUCHE	ACHSWELLE LINKS	SEMIEJE IZQUIERDO
45	451588	2	STAFFA ROTAZIONE VANO BATTERIE EVO-GL	SUPPORT	SUPPORT	HALTERUNG	SOPORTE
46	400845	1	SUPPORTO CUSCINETTI	BEARING SUPPORT	SUPPORT ROULEMENT	LAGERHALTERUNG	SOPORTE COJINETE
47	230640	1	SUPPORTO CUSCINETTO TRAZIONE RIDOTTO	SUPPORT	SUPPORT	HALTERUNG	SOPORTE
48	422390	2	TAPPO COPRIMOZZO G48 PER RUOTA GENIE	COVER	COUVERCLE	DECKEL	TAPA
49	453695	1	TELAIO VISPA XL-GXL BT RAL 7016	FRAME	CHASSIS	RAHMEN	BASTIDOR
50	229861	1	TUBO SCARICO SERBATOIO SOLUZIONE EVO-GL	TUBE	TUBE	ROHR	TUBO
51	441077	4	VITE M3X6 TPSTC UNI 7688 INOX	SCREW	VIS	SCHRAUBE	TORNILLO
52	438688	2	VITE M3X8 TCTC UNI 7687 INOX A2	SCREW	VIS	SCHRAUBE	TORNILLO
53	408833	2	VITE M3X16 TCTC UNI 7687 A2	SCREW	VIS	SCHRAUBE	TORNILLO
54	423644	5	VITE M4X8 TCTC UNI 7687 ZINC.	SCREW	VIS	SCHRAUBE	TORNILLO
55	418309	4	VITE M4x10 TSV T.C. ZNT UNI 7689	SCREW	VIS	SCHRAUBE	TORNILLO
56	418312	2	VITE M5x10 TE UNI 5739 ZINC	SCREW	VIS	SCHRAUBE	TORNILLO
57	407645	1	VITE M5X16 TE UNI 5739 ZINC	SCREW	VIS	SCHRAUBE	TORNILLO
58	415716	1	VITE M5x30 TE UNI 5739 ZINC	SCREW	VIS	SCHRAUBE	TORNILLO
59	408659	6	VITE M6x30 TE UNI 5739 ZINC	SCREW	VIS	SCHRAUBE	TORNILLO
60	441623	1	VITE M6X30 TTQST UNI 5732 ZINC. FIL.PARZ	SCREW	VIS	SCHRAUBE	TORNILLO
61	415723	1	VITE M6X45 TE UNI 5737 ZINC	SCREW	VIS	SCHRAUBE	TORNILLO
62	408670	2	VITE M8x20 TE UNI 5739 ZINC	SCREW	VIS	SCHRAUBE	TORNILLO
63	440337	4	VITE M8x35 TBEI ISO 7380 A2	SCREW	VIS	SCHRAUBE	TORNILLO

CR-06/07 GRUPPO SERBATOI (VER. RAL7016 + RAL5012)

TANKS GROUP
GROUPE DE RÉSERVOIRS
TANKS GROUP
GRUPO DE TANQUES



POS	CODICE	QTÀ	DESCRIZIONE	DESCRIPTION	DESIGNATION	BEZEICHNUNG	DESCRIPCION
1	453110	1	BOCCOLA D=35-29 d=26,5 L=17 PA6 NERO	BUSHING	BAGUE	BUCHSE	CASQUILLO
2	453111	1	BOCCOLA D=45-36,1 d=33,5 L=17 PA6 NERO	BUSHING	BAGUE	BUCHSE	CASQUILLO
3	451381	1	CALICE COPRI FILTRO ASPIR. 20L XL-GXL	COVER	COUVERCLE	DECKEL	TAPA
4	451990	1	CARTER COPERTURA MOTORE 20L XL-GXL	COVER	CARTER	ABDECKUNG	CARTER
5	451983	1	CARTER POSTERIORE SUP. 20L GXL	COVER	COUVERCLE	DECKEL	TAPA
6	451988	1	CERNIERA CARTER POSTERIORE 20L GXL	HINGE	CHARNIERE	SCHARNIER	BISAGRA
7	435588	2	CLIP TUBO SCARICO D=37 FILO D=2,5	SPRING	RESSORT	FEDER	RESORTE
8	451998	1	COPER. SERB. RECUPERO GXL RAL 7016	COVER	COUVERCLE	DECKEL	TAPA
9	451978	1	COPERCHIO VANO CARICABATT. 20L GXL	COVER	COUVERCLE	DECKEL	TAPA
10	410277	2	FASCETTA PLASTICA 4.5X200	CLAMP	COLLIER	BRIDE	ABRAZADERA
11	452843	1	FASCETTA SCATTO HERBIE HCL-S Ø40,1-44,2	CLAMP	COLLIER	BRIDE	ABRAZADERA
12	451429	1	FILTRO BAIONETTA RETE 18 MESH SERB. SOL.	FILTER	FILTRE	FILTER	FILTRO
13	451596	1	FILTRO GALLEG. ATTACCO D=56 PALLINA D=38	FILTER	FILTRE	FILTER	FILTRO
14	451595	1	FILTRO RIFIUTI D=50x60 ATTACCO D=46	FILTER	FILTRE	FILTER	FILTRO
15	451703	1	FLANGIA AGGANCIO FILTRO SERB. SOLUZIONE	FILTER	FILTRE	FILTER	FILTRO
16	452539	1	GANCIO CHIUSURA COPERCHIO REC. XL-GXL	CLOSING HOOK	CROCHET DE FERMETURE	HAKEN SCHLIESSEN	GANCHO DE CIERRE
17	229871	1	GUARNIZIONE COPERCHIO L=996 XL-GXL	GASKET	JOINT	DICHTUNG	JUNTA
18	428561	2	GUARNIZIONE D=20 d=8 L=12,5 TIPO PWS8	GASKET	JOINT	DICHTUNG	JUNTA
19	453685	2	GUARNIZIONE MOUSSE SP.5 ADESIVA GXL-XL	GASKET	JOINT	DICHTUNG	JUNTA
20	451605	1	GUARNIZIONE V-RING TIPO VA0032	GASKET	JOINT	DICHTUNG	JUNTA
21	446353	1	GUARNIZIONE V-RING VA0040 H=9 NBR	GASKET	JOINT	DICHTUNG	JUNTA
22	421744	1	INNESTO RAPIDO F. 1/4" CPC APC 10004BSP	FEMALE COUPLING	EMBAYAGE FEMELLE	KUPPLUNG OHNE ZAPFEN	ACOPLAMIENTO HEMBRA
23	430184	1	MAGNETE D15 x d3 x 3 F=3 Kg	MAGNET	AIMANT	MAGNET	IMAN
24	451418	1	MANIGLIA SERBATOIO RECUPERO 20L XL-GXL	HANDLE	MANCHE	HANDGRIFF	MANILLA
25	452247	1	MOUSSE FONOASSORBENTE DX XL-GXL	DEADENING	ISOLANT PHONIQUE	SCHALLDICHTUNG	FONOABSORBENTE
26	452248	1	MOUSSE FONOASSORBENTE SX XL-GXL	DEADENING	ISOLANT PHONIQUE	SCHALLDICHTUNG	FONOABSORBENTE
27	431633	2	O-RING 7x1,5 NBR 70 SHORE	WASHER	RONDELLE	UNTERLAGSCHEIBE	ARANDELA
28	451604	3	PERNO FISSAGGIO MANIGLIA RECUPERO EVO-GL	PIN	AXE	BOLZEN	PERNO
29	416319	4	PIEDINO IN GOMMA PER COPERCHIO SERB. G45	RUBBER CAP	BOUCHON DE CAOUTCHOUC	GUMMISTOPFEN	TAPON DE GOMA
30	230620	1	PROF. ASSOTECH A055_S9757 L=100	GASKET	JOINT	DICHTUNG	JUNTA
31	451370	1	RACC. RECUPERO TUBO MOTOR Ø32,3 EVO-GL	ELBOW	COUDE	WINKELVERSCHRAUBUNG	RACOR CODO
32	451371	1	RACC. RECUPERO TUBO MOTOR Ø39 XL-GXL	ELBOW	COUDE	WINKELVERSCHRAUBUNG	RACOR CODO
33	428562	2	RACCORDO A GOMITO D=8 L=30 TIPO WS8	ELBOW	COUDE	WINKELVERSCHRAUBUNG	RACOR CODO
34	452208	2	RONDELLA SPECIALE Ø5,5x20 SP. 3 - A2	WASHER	RONDELLE	UNTERLAGSCHEIBE	ARANDELA
35	451426	1	RONDELLA SVASATA SPECIALE D=15 d=3 S=2	WASHER	RONDELLE	UNTERLAGSCHEIBE	ARANDELA

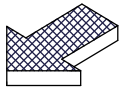
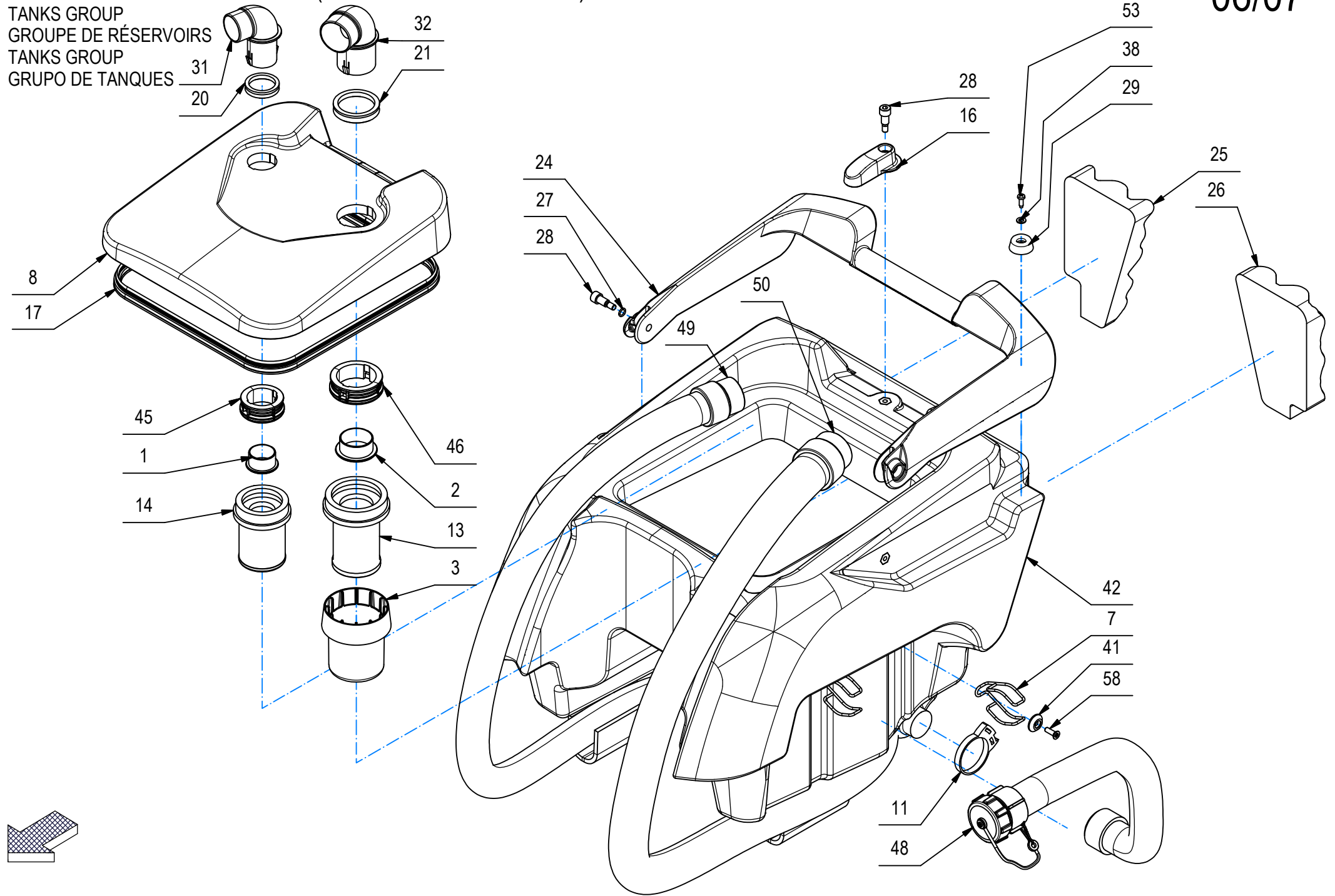
CR-06/07 GRUPPO SERBATOI (VER. RAL7016 + RAL5012)

TANKS GROUP

GROUPE DE RÉSERVOIRS

TANKS GROUP

GRUPO DE TANQUES

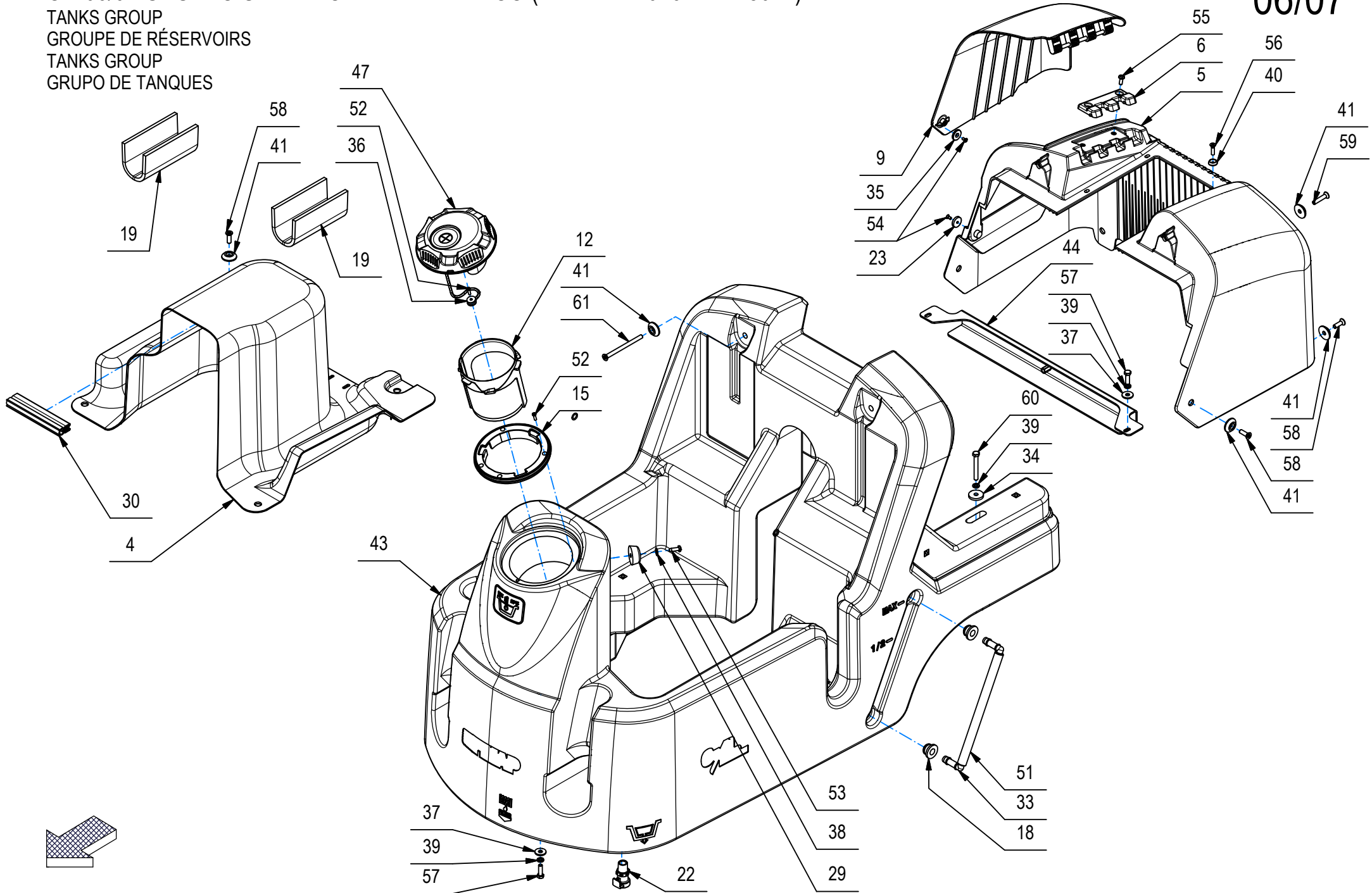


CR-06/07 GRUPPO SERBATOI (VER. RAL7016 + RAL5012)

POS	CODICE	QTA	DESCRIZIONE	DESCRIPTION	DESIGNATION	BEZEICHNUNG	DESCRIPCION
36	409141	1	ROSETTA 3X12X0,8 INOX	WASHER	RONDELLE	UNTERLAGSCHEIBE	ARANDELA
37	409151	5	ROSETTA 5,5x15x1.5 UNI 6593 ZINC	WASHER	RONDELLE	UNTERLAGSCHEIBE	ARANDELA
38	409149	4	ROSETTA 5x10x1 UNI 6592 A2	WASHER	RONDELLE	UNTERLEGSCHEIBE	ARANDELA
39	409154	7	ROSETTA GROWER 5x1,6 ZINC	WASHER	RONDELLE	UNTERLAGSCHEIBE	ARANDELA
40	451869	4	ROSETTA SOTTOVITE D=4X12	WASHER	RONDELLE	UNTERLAGSCHEIBE	ARANDELA
41	400250	12	ROSETTA SOTTOVITE D=5X20	SPECIAL WASHER	RONDELLE SPECIALE	UNTERLAGSCHEIBE SPEZIAL	ARANDELA ESPECIAL
42	451993	1	SERBATOIO RECUPERO 20 LITRI RAL 5012	RECOVERY TANK	RESERVOIR EAU SALE	SCHMUTZWASSERTANK	TANQUE AGUA SUCIA
43	451980	1	SERBATOIO SOLUZIONE 20 LITRI RAL 7016	SOLUTION TANK	RESERVOIR EAU PROPRE	FRISCHWASSERTANK	TANQUE SOLUCION
44	452046	1	STAFFA CHIUSURA CARTER POSTERIORE XL-GXL	SUPPORT	ATTAQUE	HALTERUNG	SOPORTE
45	451375	1	SUPPORTO FILTRO Di=32,9 EVO-GL	SUPPORT	SUPPORT	HALTERUNG	SOPORTE
46	451376	1	SUPPORTO FILTRO Di=42,9 XL-GXL	SUPPORT	SUPPORT	HALTERUNG	SOPORTE
47	451389	1	TAPPO A BAIONETTA D=110 CON MISURINO	LOADING CAP	BOUCHON DE CHARGEMENT	LADEKAPPE	TAPA DE CARGA
48	452055	1	TUBO ESTENSIBILE Di=28 L=220 + TAPPO FIL	EXHAUST PIPE	FLEXIBLE DE VIDANGE	ABWASSERSCHLAUCH	TUBO DE DESCARGA
49	452052	1	TUBO ESTENSIBILE Di=28 L=990 (TERGI)	PIPE	TUBE	ROHR	TUBO
50	452054	1	TUBO ESTENSIBILE Di=35 L=900 (ASPIRAZ.)	PIPE	TUBE	ROHR	TUBO
51	229872	1	TUBO VITREO D=12 d=8 L=163	PIPE	TUBE	ROHR	TUBO
52	441027	5	VITE AUTOF. D.3 x 10 UNI 9707-Pz-TZ A2	SCREW	VIS	SCHRAUBE	TORNILLO
53	408879	4	VITE D.4,2x13 AUTOF. UNI 6954 A2	SCREW	VIS	SCHRAUBE	TORNILLO
54	441077	2	VITE M3X6 TPSTC UNI 7688 INOX	SCREW	VIS	SCHRAUBE	TORNILLO
55	415783	2	VITE M4X10 TCTC UNI 7687 INOX A2	SCREW	VIS	SCHRAUBE	TORNILLO
56	451736	4	VITE M4x16 TSPTC UNI 7688 ZINCATA NERA	SCREW	VIS	SCHRAUBE	TORNILLO
57	407645	5	VITE M5X16 TE UNI 5739 ZINC	SCREW	VIS	SCHRAUBE	TORNILLO
58	438302	9	VITE M5x16 TSPTC UNI 7688 ZINC. NERO	SCREW	VIS	SCHRAUBE	TORNILLO
59	446563	1	VITE M5x25 TSPTC UNI 7688 ZINC. NERO	SCREW	VIS	SCHRAUBE	TORNILLO
60	407649	2	VITE M5X40 TE UNI 5739 (8.8) ZINC.	SCREW	VIS	SCHRAUBE	TORNILLO
61	451737	2	VITE M5x70 TSPTC UNI 7688 ZINCATA NERA	SCREW	VIS	SCHRAUBE	TORNILLO

CR-06/07 GRUPPO SERBATOI ANTIBATTERICO (VER. RAL7016 + RAL5012)

TANKS GROUP
 GROUPE DE RÉSERVOIRS
 TANKS GROUP
 GRUPO DE TANQUES

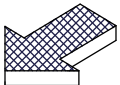
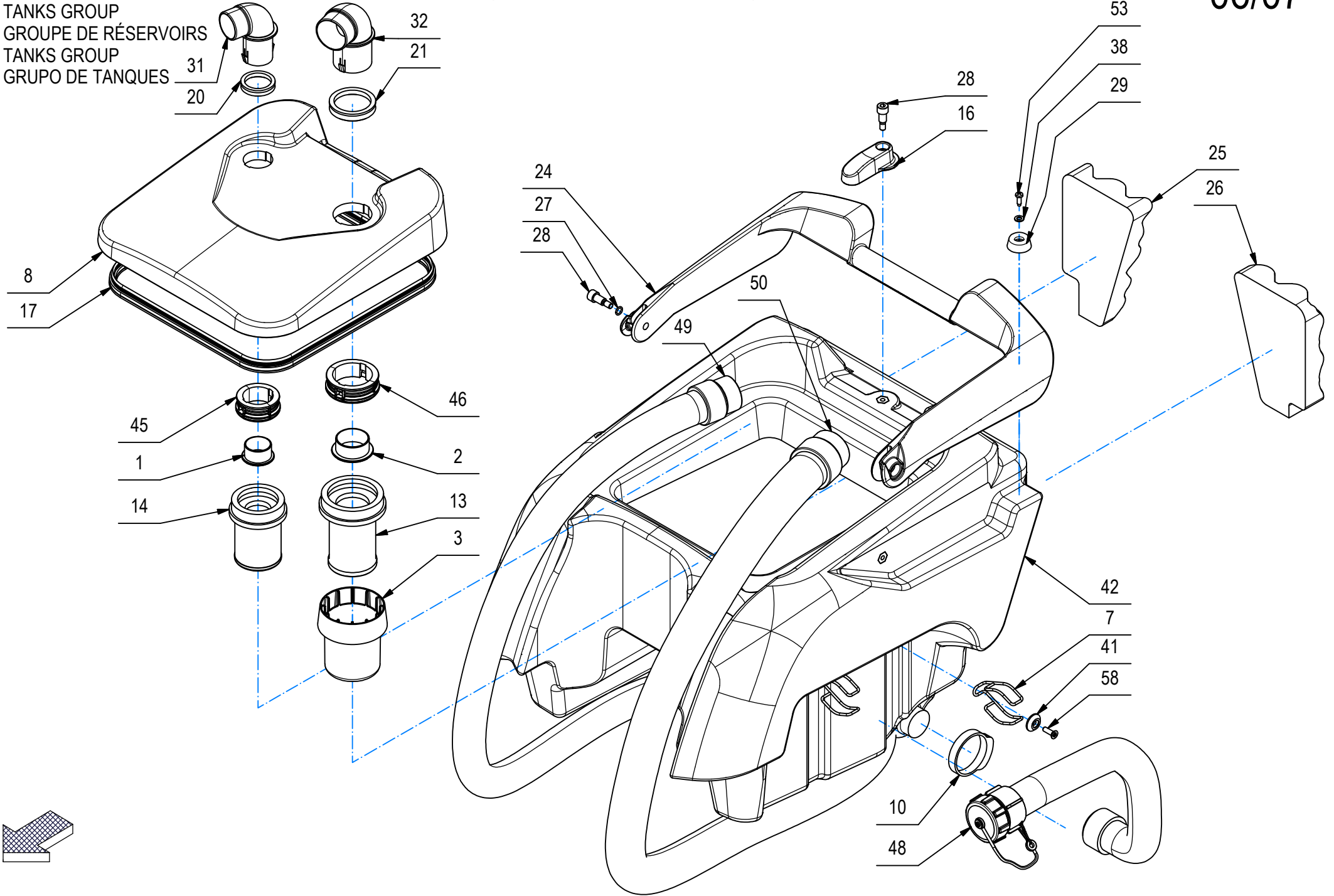


CR-06/07 GRUPPO SERBATOI ANTIBATTERICO (VER. RAL7016 + RAL5012)

POS	CODICE	QTA	DESCRIZIONE	DESCRIPTION	DESIGNATION	BEZEICHNUNG	DESCRIPCION
1	453110	1	BOCCOLA D=35-29 d=26,5 L=17 PA6 NERO	BUSHING	BAGUE	BUCHSE	CASQUILLO
2	453111	1	BOCCOLA D=45-36,1 d=33,5 L=17 PA6 NERO	BUSHING	BAGUE	BUCHSE	CASQUILLO
3	451381	1	CALICE COPRI FILTRO ASPIR. 20L XL-GXL	COVER	COUVERCLE	DECKEL	TAPA
4	451990	1	CARTER COPERTURA MOTORE 20L XL-GXL	COVER	CARTER	ABDECKUNG	CARTER
5	451983	1	CARTER POSTERIORE SUP. 20L GXL	COVER	COUVERCLE	DECKEL	TAPA
6	451988	1	CERNIERA CARTER POSTERIORE 20L GXL	HINGE	CHARNIERE	SCHARNIER	BISAGRA
7	435588	2	CLIP TUBO SCARICO D=37 FILO D=2,5	SPRING	RESSORT	FEDER	RESORTE
8	451998	1	COPER. SERB. RECUPERO GXL RAL 7016	COVER	COUVERCLE	DECKEL	TAPA
9	451978	1	COPERCHIO VANO CARICABATT. 20L GXL	COVER	COUVERCLE	DECKEL	TAPA
10	438205	1	FASCETTA A SCATTO (COD. HCL-T)	CLAMP	COLLIER	BRIDE	ABRAZADERA
11	410277	2	FASCETTA PLASTICA 4.5X200	CLAMP	COLLIER	BRIDE	ABRAZADERA
12	451429	1	FILTRO BAIONETTA RETE 18 MESH SERB. SOL.	FILTER	FILTRE	FILTER	FILTRO
13	451596	1	FILTRO GALLEG. ATTACCO D=56 PALLINA D=38	FILTER	FILTRE	FILTER	FILTRO
14	451595	1	FILTRO RIFIUTI D=50x60 ATTACCO D=46	FILTER	FILTRE	FILTER	FILTRO
15	451703	1	FLANGIA AGGANCIO FILTRO SERB. SOLUZIONE	FILTER	FILTRE	FILTER	FILTRO
16	452539	1	GANCIO CHIUSURA COPERCHIO REC. XL-GXL	CLOSING HOOK	CROCHET DE FERMETURE	HAKEN SCHLIESSEN	GANCHO DE CIERRE
17	229871	1	GUARNIZIONE COPERCHIO L=996 XL-GXL	GASKET	JOINT	DICHTUNG	JUNTA
18	428561	2	GUARNIZIONE D=20 d=8 L=12,5 TIPO PWS8	GASKET	JOINT	DICHTUNG	JUNTA
19	453685	2	GUARNIZIONE MOUSSE SP.5 ADESIVA GXL-XL	GASKET	JOINT	DICHTUNG	JUNTA
20	451605	1	GUARNIZIONE V-RING TIPO VA0032	GASKET	JOINT	DICHTUNG	JUNTA
21	446353	1	GUARNIZIONE V-RING VA0040 H=9 NBR	GASKET	JOINT	DICHTUNG	JUNTA
22	421744	1	INNESTO RAPIDO F. 1/4" CPC APC10004BSP	FEMALE COUPLING	EMBAYAGE FEMELLE	KUPPLUNG OHNE ZAPFEN	ACOPLAMIENTO HEMBRA
23	430184	1	MAGNETE D15 x d3 x 3 F=3 Kg	MAGNET	AIMANT	MAGNET	IMAN
24	451418	1	MANIGLIA SERBATOIO RECUPERO 20L XL-GXL	HANDLE	MANCHE	HANDGRIFF	MANILLA
25	452247	1	MOUSSE FONOASSORBENTE DX XL-GXL	DEADENING	ISOLANT PHONIQUE	SCHALLDICHTUNG	FONOASSORBENTE
26	452248	1	MOUSSE FONOASSORBENTE SX XL-GXL	DEADENING	ISOLANT PHONIQUE	SCHALLDICHTUNG	FONOASSORBENTE
27	431633	2	O-RING 7x1,5 NBR 70 SHORE	WASHER	RONDELLE	UNTERLAGSCHEIBE	ARANDELA
28	451604	3	PERNO FISSAGGIO MANIGLIA RECUPERO EVO-GL	PIN	AXE	BOLZEN	PERNO
29	416319	4	PIEDINO IN GOMMA PER COPERCHIO SERB. G45	RUBBER CAP	BOUCHON DE CAOUTCHOUC	GUMMISTOPFEN	TAPON DE GOMA
30	230620	1	PROF. ASSOTECH A055_S9757 L=100	GASKET	JOINT	DICHTUNG	JUNTA
31	451370	1	RACC. RECUPERO TUBO MOTOR Ø32,3 EVO-GL	ELBOW	COUDE	WINKELVERSCHRAUBUNG	RACOR CODO
32	451371	1	RACC. RECUPERO TUBO MOTOR Ø39 XL-GXL	ELBOW	COUDE	WINKELVERSCHRAUBUNG	RACOR CODO
33	428562	2	RACCORDO A GOMITO D=8 L=30 TIPO WS8	ELBOW	COUDE	WINKELVERSCHRAUBUNG	RACOR CODO
34	452208	2	RONDELLA SPECIALE Ø5,5x20 SP. 3 - A2	WASHER	RONDELLE	UNTERLAGSCHEIBE	ARANDELA

CR-06/07 GRUPPO SERBATOI ANTIBATTERICO (VER. RAL7016 + RAL5012)

TANKS GROUP
GROUPE DE RÉSERVOIRS
TANKS GROUP
GRUPO DE TANQUES

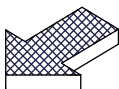
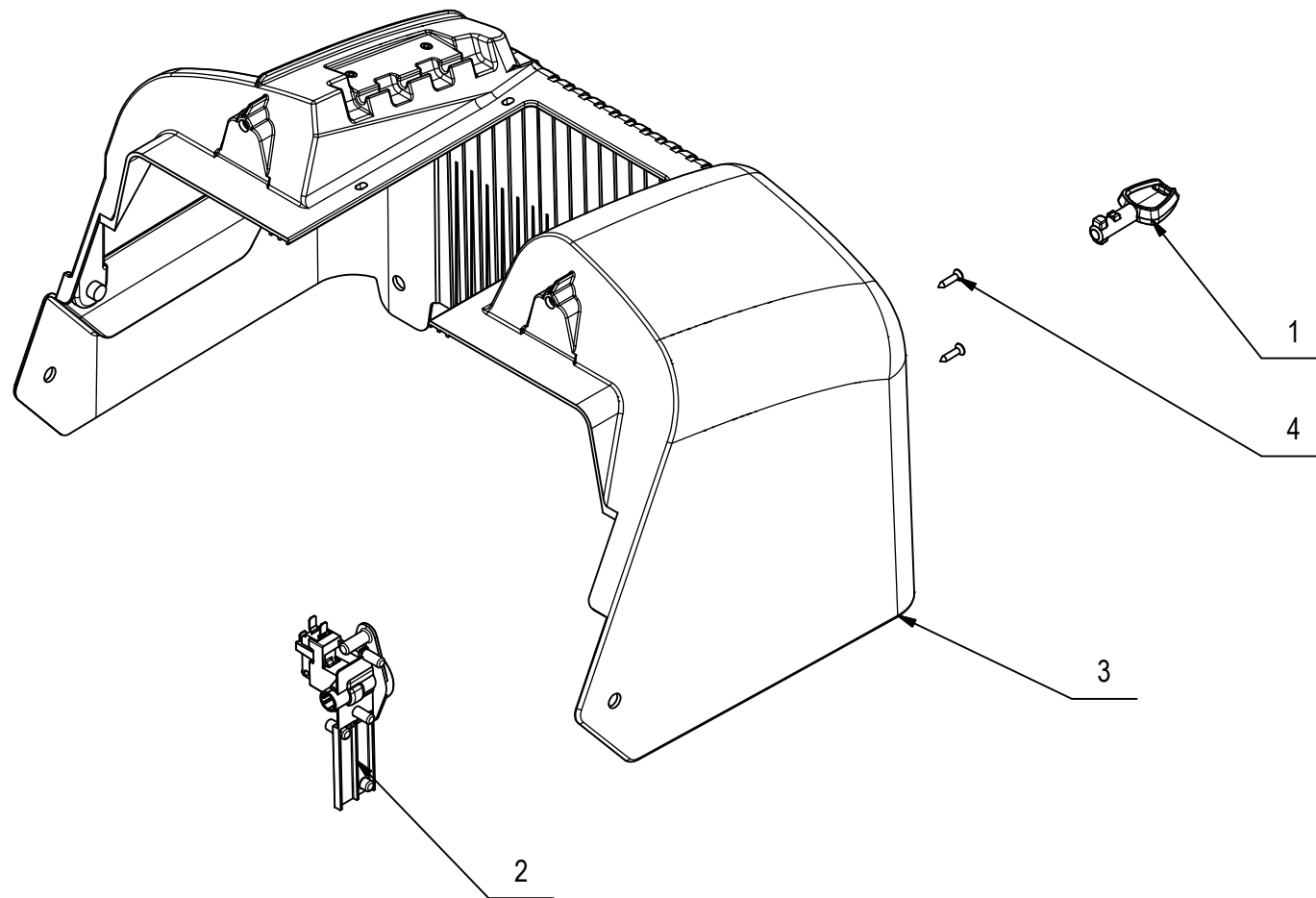


CR-06/07 GRUPPO SERBATOI ANTIBATTERICO (VER. RAL7016 + RAL5012)

POS	CODICE	QTA	DESCRIZIONE	DESCRIPTION	DESIGNATION	BEZEICHNUNG	DESCRIPCION
35	451426	1	RONDELLA SVASATA SPECIALE D=15 d=3 S=2	SPECIAL WASHER	RONDELLE SPECIALE	UNTERLAGSCHEIBE SPEZIAL	ARANDELA ESPECIAL
36	409141	1	ROSETTA 3X12X0,8 INOX	WASHER	RONDELLE	UNTERLAGSCHEIBE	ARANDELA
37	409151	5	ROSETTA 5,5x15x1.5 UNI 6593 ZINC	WASHER	RONDELLE	UNTERLAGSCHEIBE	ARANDELA
38	409149	4	ROSETTA 5x10x1 UNI 6592 A2	WASHER	RONDELLE	UNTERLEGSCHEIBE	ARANDELA
39	409154	7	ROSETTA GROWER 5x1,6 ZINC	WASHER	RONDELLE	UNTERLAGSCHEIBE	ARANDELA
40	451869	4	ROSETTA SOTTOVITE D=4X12	WASHER	RONDELLE	UNTERLAGSCHEIBE	ARANDELA
41	400250	12	ROSETTA SOTTOVITE D=5X20	SPECIAL WASHER	RONDELLE SPECIALE	UNTERLAGSCHEIBE SPEZIAL	ARANDELA ESPECIAL
42	452421	1	SERBATOIO RECUPERO 20 LITRI RAL 5012 AB	RECOVERY TANK	RESERVOIR EAU SALE	SCHMUTZWSSERTANK	TANQUE AGUA SUCIA
43	452428	1	SERBATOIO SOLUZIONE 20 LITRI RAL 7016 AB	SOLUTION TANK	RESERVOIR EAU PROPRE	FRISCHWSSERTANK	TANQUE SOLUCION
44	452046	1	STAFFA CHIUSURA CARTER POSTERIORE XL-GXL	SUPPORT	ATTAQUE	HALTERUNG	SOPORTE
45	451375	1	SUPPORTO FILTRO Di=32,9 EVO-GL	SUPPORT	SUPPORT	HALTERUNG	SOPORTE
46	451376	1	SUPPORTO FILTRO Di=42,9 XL-GXL	SUPPORT	SUPPORT	HALTERUNG	SOPORTE
47	451389	1	TAPPO A BAIONETTA D=110 CON MISURINO	LOADING CAP	BOUCHON DE CHARGEMENT	LADEKAPPE	TAPA DE CARGA
48	452055	1	TUBO ESTENSIBILE Di=28 L=220 + TAPPO FIL	EXHAUST PIPE	FLEXIBLE DE VIDANGE	ABWASSERSCHLAUCH	TUBO DE DESCARGA
49	452052	1	TUBO ESTENSIBILE Di=28 L=990 (TERGI)	PIPE	TUBE	ROHR	TUBO
50	452054	1	TUBO ESTENSIBILE Di=35 L=900 (ASPIRAZ.)	PIPE	TUBE	ROHR	TUBO
51	229872	1	TUBO VITREO D=12 d=8 L=163	PIPE	TUBE	ROHR	TUBO
52	441027	5	VITE AUTOF. D.3 x 10 UNI 9707-Pz-TZ A2	SCREW	VIS	SCHRAUBE	TORNILLO
53	408879	4	VITE D.4,2x13 AUTOF. UNI 6954 A2	SCREW	VIS	SCHRAUBE	TORNILLO
54	441077	2	VITE M3X6 TPSTC UNI 7688 INOX	SCREW	VIS	SCHRAUBE	TORNILLO
55	415783	2	VITE M4X10 TCTC UNI 7687 INOX A2	SCREW	VIS	SCHRAUBE	TORNILLO
56	451736	4	VITE M4x16 TSPTC UNI 7688 ZINCATA NERA	SCREW	VIS	SCHRAUBE	TORNILLO
57	407645	5	VITE M5X16 TE UNI 5739 ZINC	SCREW	VIS	SCHRAUBE	TORNILLO
58	438302	9	VITE M5x16 TSPTC UNI 7688 ZINC. NERO	SCREW	VIS	SCHRAUBE	TORNILLO
59	446563	1	VITE M5x25 TSPTC UNI 7688 ZINC. NERO	SCREW	VIS	SCHRAUBE	TORNILLO
60	407649	2	VITE M5X40 TE UNI 5739 (8.8) ZINC.	SCREW	VIS	SCHRAUBE	TORNILLO
61	451737	2	VITE M5x70 TSPTC UNI 7688 ZINCATA NERA	SCREW	VIS	SCHRAUBE	TORNILLO

CR-06/07 PREM. CARTER POSTERIORE (VER. BT RAL7016)

COVER KIT
CARTER KIT
ABDECKUNG KIT
CARTER KIT



CR-06/07 PREM. CARTER POSTERIORE (VER. BT RAL7016)

06/07

POS	CODICE	QTA	DESCRIZIONE	DESCRIPTION	DESIGNATION	BEZEICHNUNG	DESCRPCIÓN
1	227019	1	ASSIEME CHIAVE	KEY	CLEF	SCHLÜSSEL	LLAVE
2	228372	1	ASSIEME SUPPORTO CHIAVE-RFID	KEY SUPPORT	SUPPORT CLEF	HALTERUNG SCHLÜSSEL	SOPORTE LLAVE
3	230615	1	CARTER POSTERIORE SUP. GXL BT RAL 7016	COVER	CARTER	ABDECKUNG	CARTER
4	415869	2	VITE D.3,5X16 TSPTC AUTOF. UNI 6955 NERA	SCREW	VIS	SCHRAUBE	TORNILLO

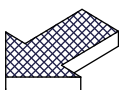
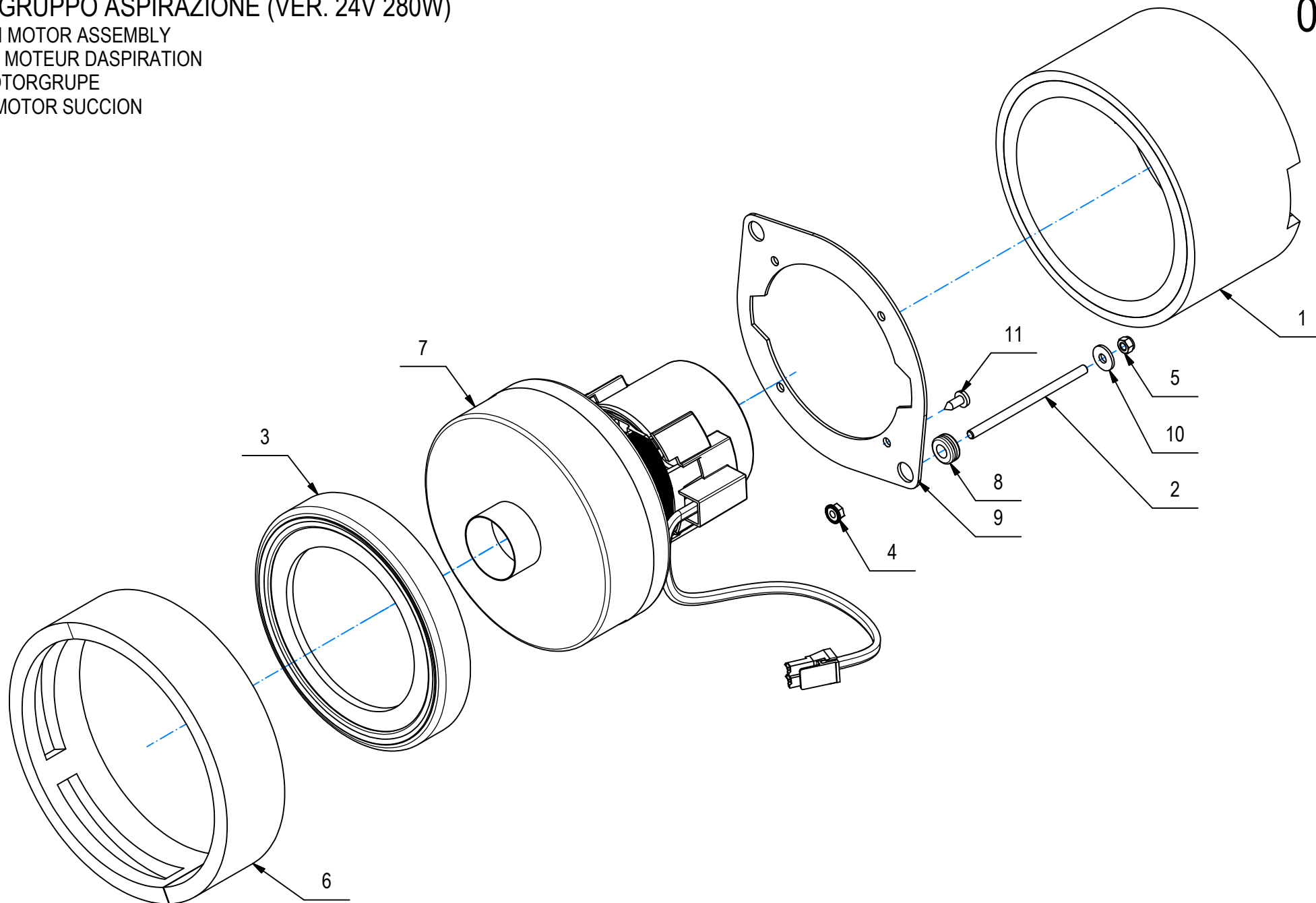
CR-08 GRUPPO ASPIRAZIONE (VER. 24V 280W)

SUCTION MOTOR ASSEMBLY

GROUPE MOTEUR D'ASPIRATION

SAUGMOTORGRUPE

GRUPO MOTOR SUCCION

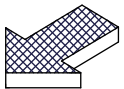
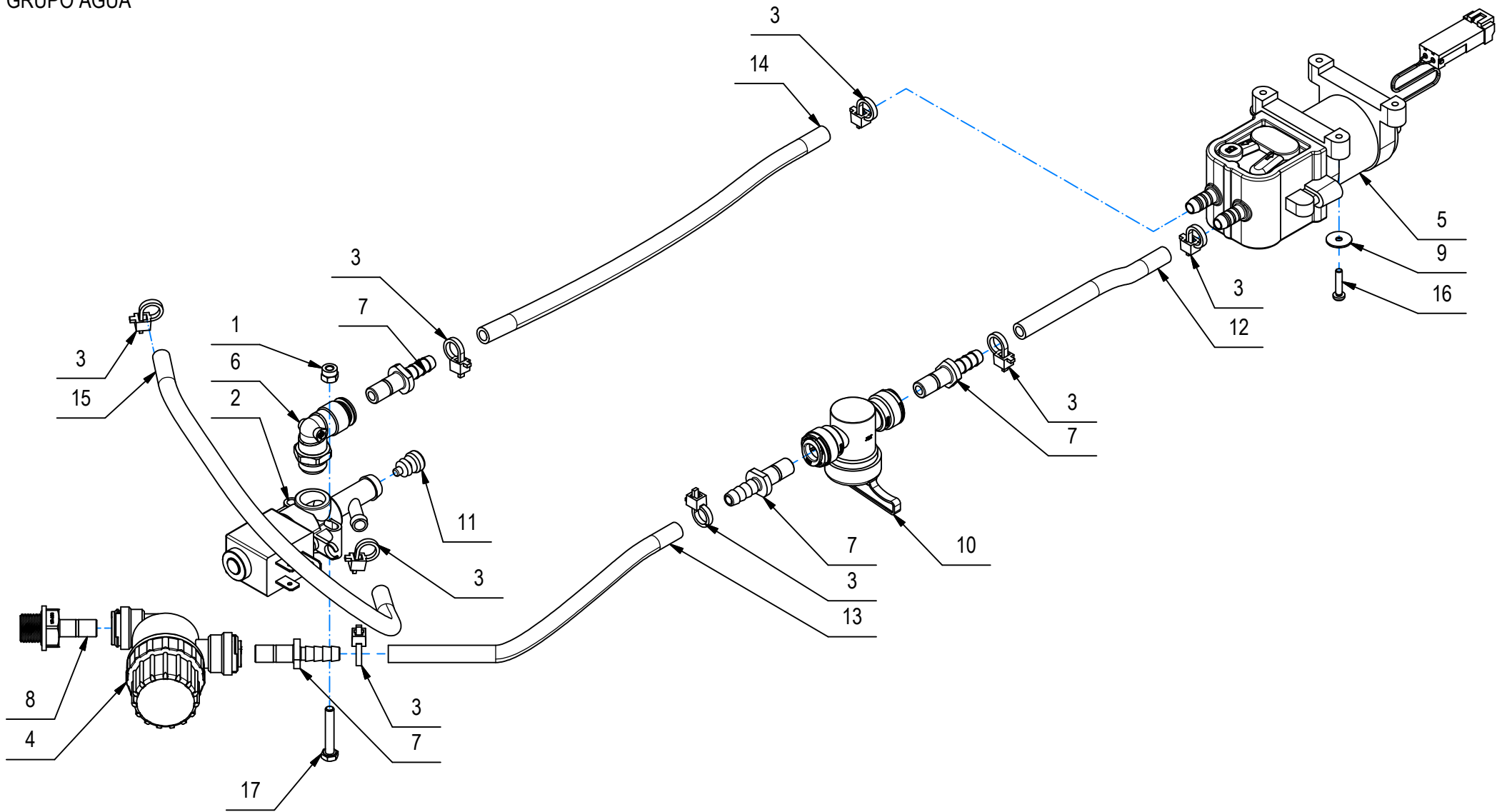


CR-08 GRUPPO ASPIRAZIONE (VER. 24V 280W)

POS	CODICE	QTÀ	DESCRIZIONE	DESCRIPTION	DESIGNATION	BEZEICHNUNG	DESCRPCIÓN
1	420025	1	ANTIROMBO 123.5X155 H85 MOT ASPIRAZ. M17	ANTINOISE 123.5X155 H85	ANTIBRUIT 123.5X155 H85	SCHALLSCHUTZ 123.5X155 H85	ANTIRUIDO 123.5X155 H85
2	451750	2	BARRA FILETTATA M5 L=90 ZINCATA	ROD	TIGE	STANGE	VARILLA
3	405936	1	CUFFIA MOTORE ASPIRAZIONE	SHROUD	JOINT	LAGERRING	ANILLO
4	409124	2	DADO M5 SERPRESS	NUT	ECROU	MUTTER	TUERCA
5	416781	2	DADO M5X5 AUTOBL. UNI 7473 ZINC	LOCK NUT	ECROU AUTOFREINES	SICHERUNGSMUTTER	TUERCA AUTOBLOCANTE
6	452241	1	FONOASSORBENTE ADESIVO 500x45 H=10	DEADENING	ISOLANT PHONIQUE	SCHALLDICHTUNG	FONOABSORBENTE
7	229686	1	MOT. ASPIRAZ. 24V 280W (BM30SC50)+ CONN.	SUCTION MOTOR	MOTEUR D'ASPIRATION	SAUGMOTOR	MOTOR DE ASPIRACION
8	409810	2	PASSAFILO DIAM. 8x12x1.5	FAIRLEAD	PASSE-CABLE	KABELDURCHGANG	GUIACABLE
9	451865	1	PIASTRA MOTORE ASPIRAZIONE EVO-GL	SUPPORT	SUPPORT	HALTERUNG	SOPORTE
10	409151	2	ROSETTA 5,5x15x1.5 UNI 6593 ZINC	WASHER	RONDELLE	UNTERLAGSCHEIBE	ARANDELA
11	408883	4	VITE D.4,8x13 TCTC AUTOF. NICH UNI 6954	SCREW	VIS	SCHRAUBE	TORNILLO

CR-09 GRUPPO IDRICO

WATER UNIT
GROUPE HYDRIQUE
WASSERGRUPPE
GRUPO AGUA

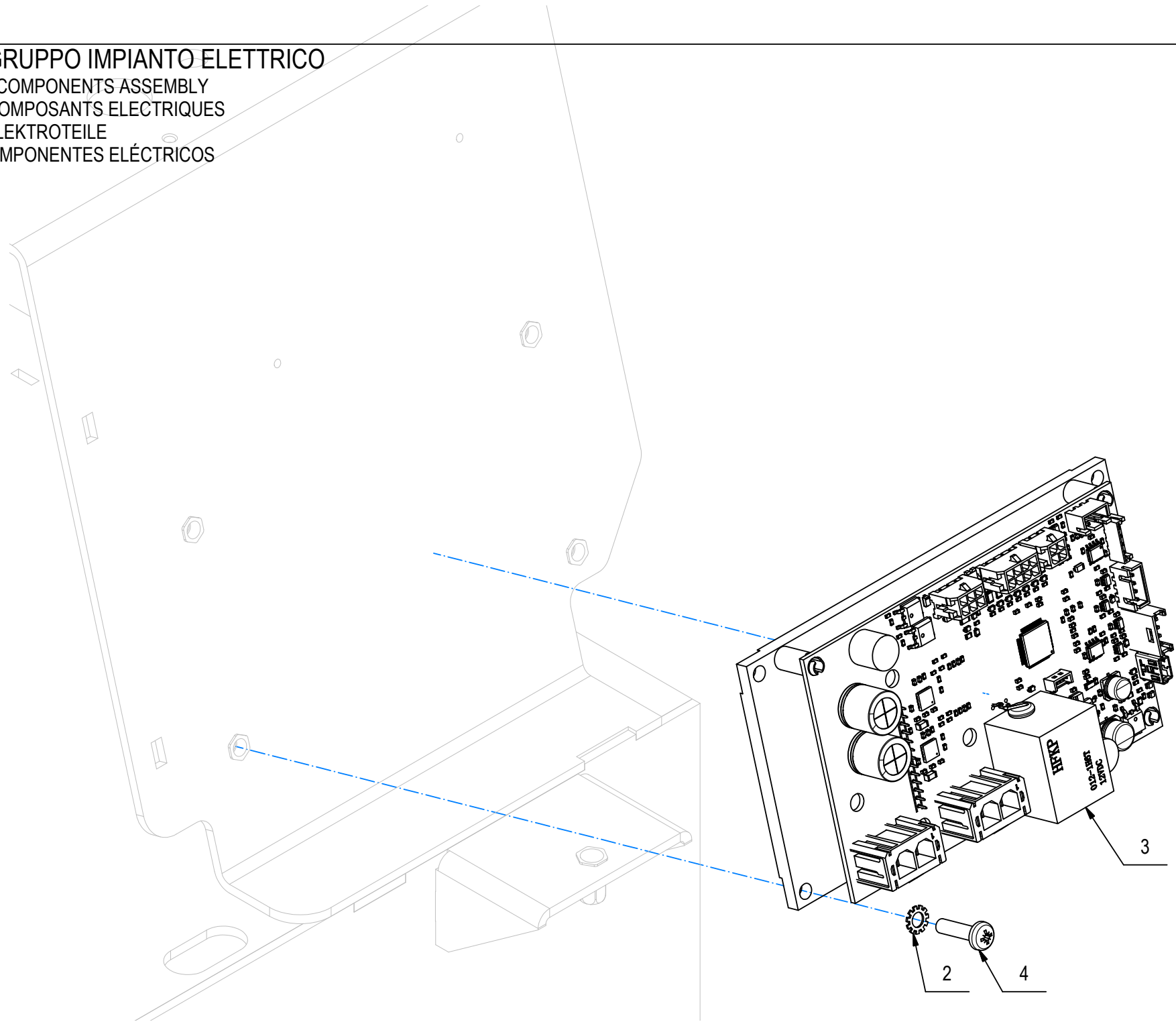
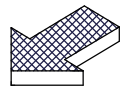


CR-09 GRUPPO IDRICO

POS	CODICE	QTA	DESCRIZIONE	DESCRIPTION	DESIGNATION	BEZEICHNUNG	DESCRIPCION
1	409079	2	DADO M4x6 AUTOBL. UNI 7473 A2	NUT	ECROU	MUTTER	TUERCA
2	407886	1	ELETTROV. 24V CC 1/4 ACL = 68	SOLENOID VALVE	ELECTROVANNE ASSY	MAGNETVENTIL KOMPLETE	ELECTROVALVULA COMPLETA
3	410274	8	FASCETTA PLASTICA 2.5x98	CLAMP	COLLIER	BRIDE	ABRAZADERA
4	451565	1	FILTRO CARTUCCIA ADMF0808M -100 MESH 8mm	FILTER	FILTRE	FILTER	FILTRO
5	229841	1	POMPA DC24V -1,2 LITRI/MIN-D=7+CONN. JST	PUMP ASSEMBLY	POMPE COMPLETE	PUMPE KOMPLETT	BOMBA COMPLETA
6	452525	1	RACC. A GOMITO CAMOZZI 8522 8-1/4"	ELBOW	COUDE	WINKELVERSCHRAUBUNG	RACOR CODO
7	451564	4	RACC. FILTRO TUBO ATBC0806M - D=8 x D=7	FITTING	RACCORD	VERSCHRAUBUNG	RACOR
8	451562	1	RACCORDO FILTRO ASAB0804M - 1/4" x D=8	FITTING	RACCORD	VERSCHRAUBUNG	RACOR
9	409141	4	ROSETTA 3X12X0,8 INOX	WASHER	RONDELLE	UNTERLAGSCHEIBE	ARANDELA
10	451866	1	RUBINETTO 2 VIE 8MM PUSH-IN (AHUC0808M)	COCK	ROBINET	WASSERHAHN	GRIFO
11	453442	1	INSERTO A LAMELLE PER TT D10 7371301	CAP	CAPUCHON	KAPPE	TAPON
12	230344	1	TUBO D=8 d=5 L=100 VITREO	PIPE	TUBE	ROHR	TUBO
13	228390	1	TUBO D=8 d=5 L=180 VITREO	PIPE	TUBE	ROHR	TUBO
14	230345	1	TUBO D=8 d=5 L=220 VITREO	PIPE	TUBE	ROHR	TUBO
15	230346	1	TUBO D=8 d=5 L=240 VITREO	PIPE	TUBE	ROHR	TUBO
16	408832	4	VITE M3x14 TCTC UNI 7687 ZINC	SCREW	VIS	SCHRAUBE	TORNILLO
17	408636	2	VITE M4X25 TE UNI 5739 INOX A2	SCREW	VIS	SCHRAUBE	TORNILLO

CR10 - GRUPPO IMPIANTO ELETTRICO

ELECTRIC COMPONENTS ASSEMBLY
GROUPE COMPOSANTS ELECTRIQUES
GRUPPE ELEKTROTEILE
GRUPO COMPONENTES ELÉCTRICOS



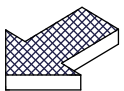
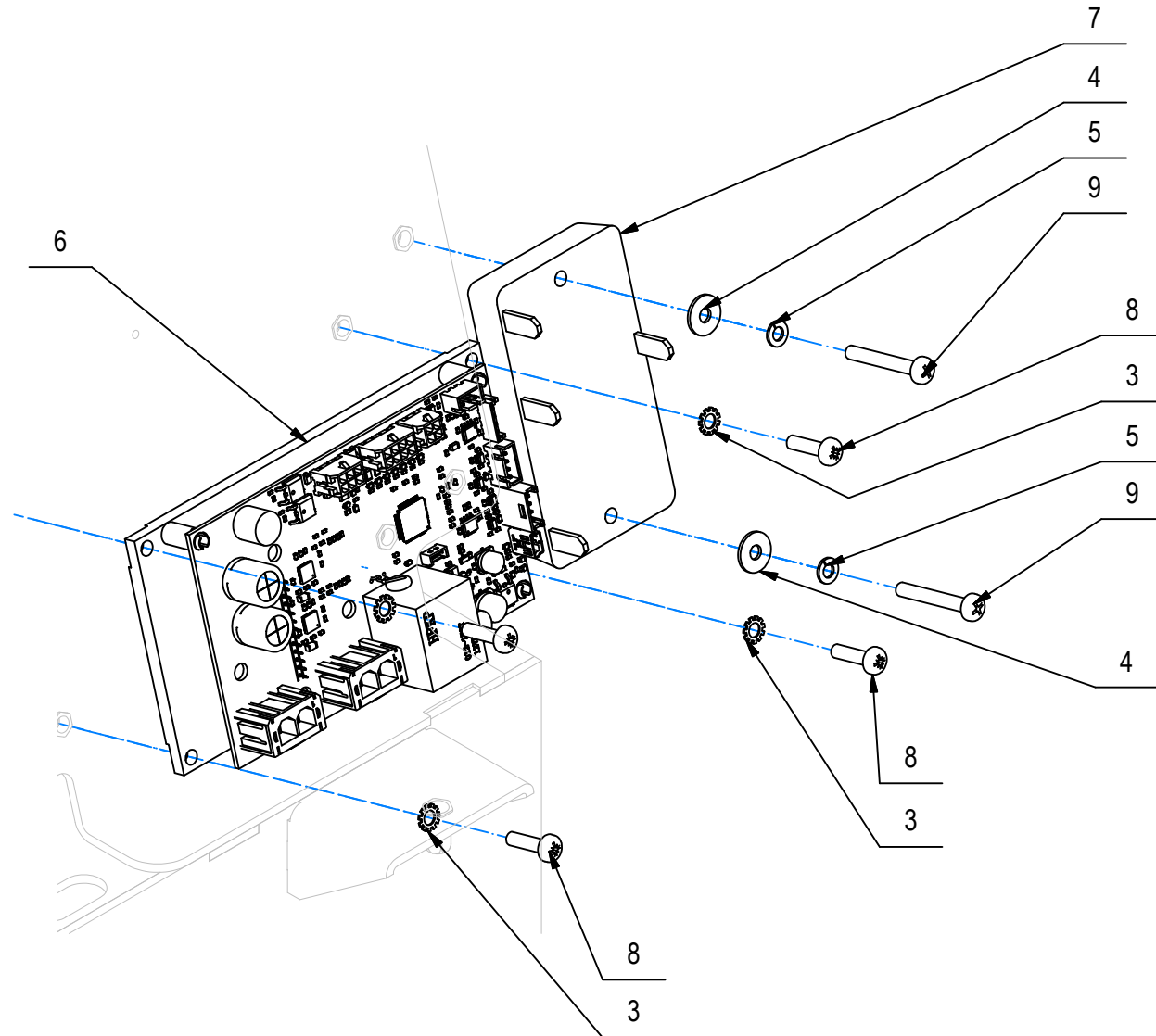
CR10 - GRUPPO IMPIANTO ELETTRICO

10

POS	CODICE	QTÀ	DESCRIZIONE	DESCRIPTION	DESIGNATION	BEZEICHNUNG	DESCRPCIÓN
1	451898	1	LINEA BASAMENTO GLX - VISPA XL	CABLE	CABLE	KABEL	CABLE
2	417982	4	RONDELLA D.4,3x9 DENT.INT/E UNI 8842 ZNT	WASHER	RONDELLE	UNTERLAGSCHEIBE	ARANDELA
3	451748	1	SCHEDA FUNZIONI S0240500	CHECK CARD CONTROLS	PLAQUE CONTR. COMMANDES	KONTROLLEL. SCHALTUNGEN	FICHA CONTROL MANDOS
4	408846	4	VITE M4X16 TCTC UNI 7687 ZINC	SCREW	VIS	SCHRAUBE	TORNILLO

CR10 - GRUPPO IMPIANTO ELETTRICO (VER. BT)

ELECTRIC COMPONENTS ASSEMBLY
 GROUPE COMPOSANTS ELECTRIQUES
 GRUPPE ELEKTROTEILE
 GRUPO COMPONENTES ELÉCTRICOS



CR10 - GRUPPO IMPIANTO ELETTRICO (VER. BT)

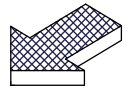
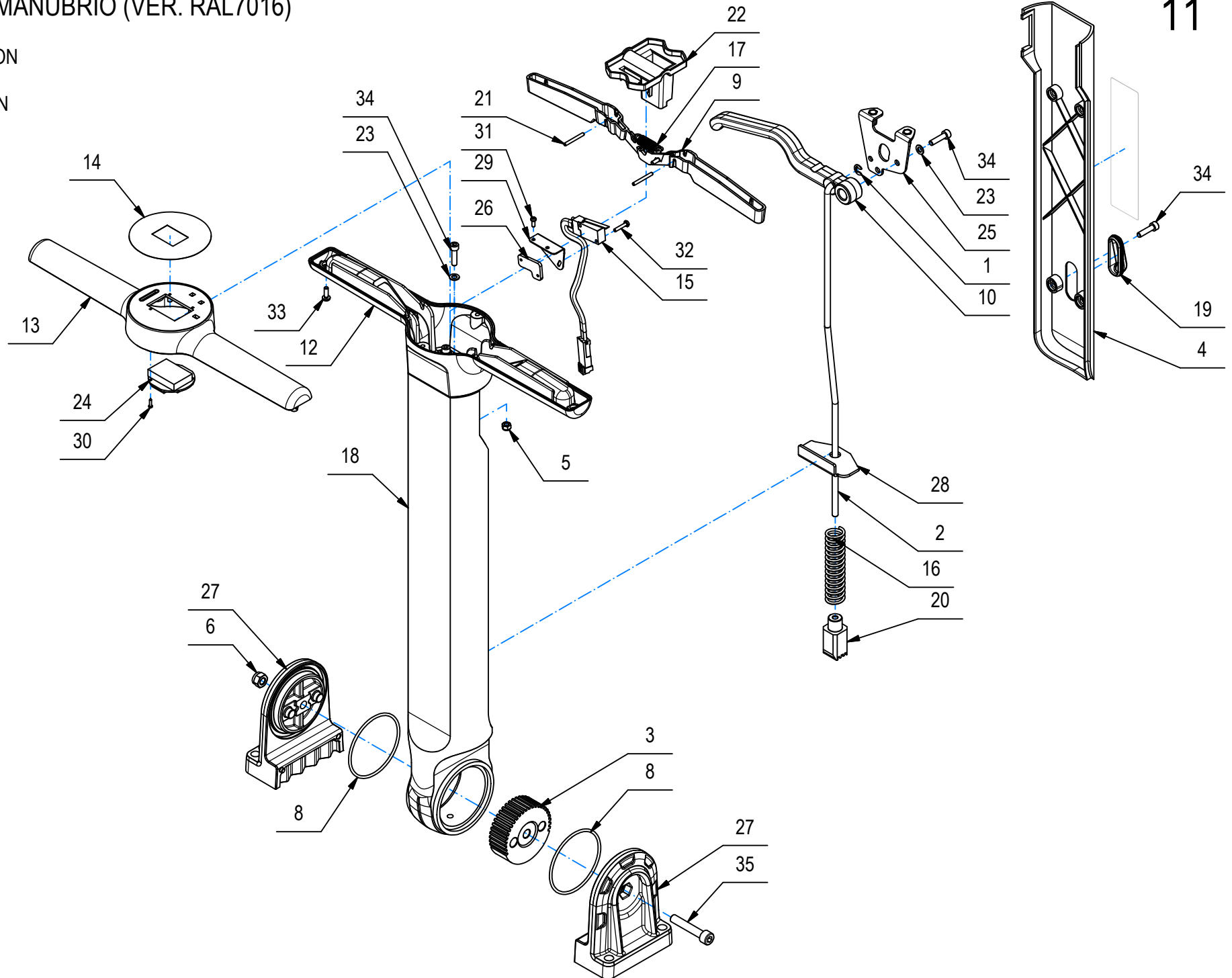
10

POS	CODICE	QTA	DESCRIZIONE	DESCRIPTION	DESIGNATION	BEZEICHNUNG	DESCRIPCION
1	453881	1	LINEA BASAMENTO GXL - VISPA XL BT	CABLE	CABLE	KABEL	CABO
2	453773	1	LINEA TRAZIONE GXL BTO - VISPA XL BTO	CABLE	CABLE	KABEL	CABO
3	417982	4	RONDELLA D.4,3x9 DENT.INT/E UNI 8842 ZNT	WASHER	RONDELLE	UNTERLAGSCHEIBE	ARANDELA
4	417980	2	RONDELLA D.4,3x12x1 ZNT DIN 9021	WASHER	RONDELLE	UNTERLAGSCHEIBE	ARANDELA
5	415941	2	ROSETTA 4 UNI1751 ZINC GROWER	LOCK WASHER	RONDELLE FREIN	ZAHNSCHEIBE	ARANDELLA DENTADA
6	451748	1	SCHEDA FUNZIONI S0240500	CHECK CARD CONTROLS	PLAQUE CONTR. COMMANDES	KONTROLLEL. SCHALTUNGEN	FICHA CONTROL MANDOS
7	453699	1	SCHEDA MINIBIDI SED	CHOPPER CARD	VARIATEUR ELECTRONIQUE	ELEKTRONIKKARTE	FICHA CHOPPER
8	408846	4	VITE M4X16 TCTC UNI 7687 ZINC	SCREW	VIS	SCHRAUBE	TORNILLO
9	420365	2	VITE M4x30 TCTC UNI 7687 ZINC	SCREW	VIS	SCHRAUBE	TORNILLO

CR-11 GRUPPO MANUBRIO (VER. RAL7016)

STEERING GROUP
 GROUPE DE DIRECTION
 LENKGRUPPE
 GRUPO DE DIRECCIÓN

11

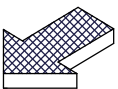
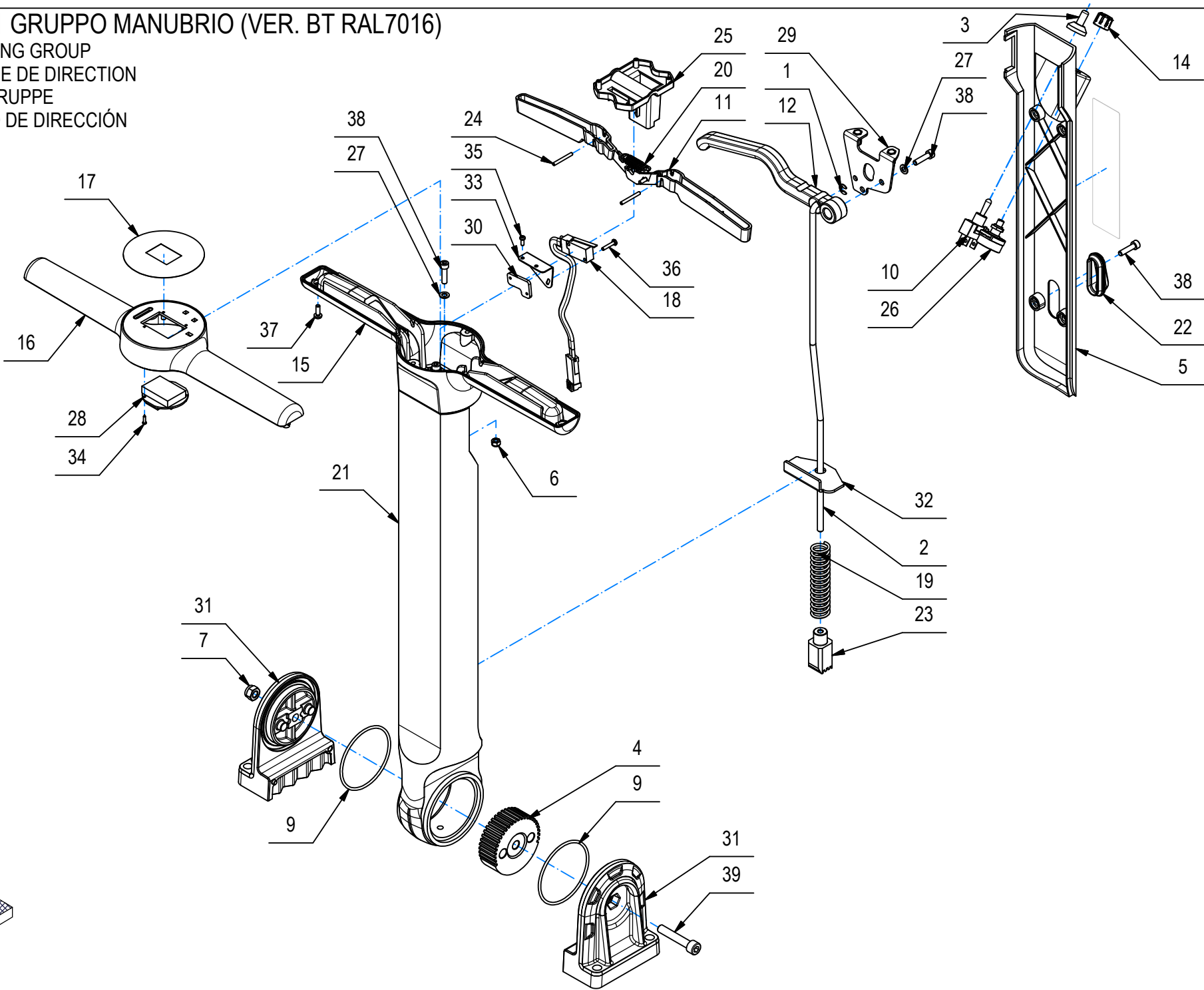


CR-11 GRUPPO MANUBRIO (VER. RAL7016)

POS	CODICE	QTÀ	DESCRIZIONE	DESCRIPTION	DESIGNATION	BEZEICHNUNG	DESCRIPCÓN
1	415637	1	ANELLO EL. RAD. 5 DIN 6799	STOP RING	BAGUE D'ARRET	STOPRING	ANILLO DE PARADA
2	451577	1	ASTA SGANCIO SNODO MANUBRIO EVO-GL	ROD	TIGE	STANGE	VARILLA
3	214593	1	CORONA SNODO MANUBRIO DENTATURA 180°	RING	COURONNE	ZAHNKRANZ	ANILLO
4	451390	1	COVER MONTANTE GL-GXL RAL 7016	COVER	CARTER	ABDECKUNG	CARTER
5	416781	2	DADO M5X5 AUTOBL. UNI 7473 ZINC	LOCK NUT	ECROU AUTOFREINES	SICHERUNGSMUTTER	TUERCA AUTOBLOCANTE
6	409085	1	DADO M8x8.5 AUTOBL. UNI 7474 ZINC	LOCK NUT	ECROU AUTOFREINES	SICHERUNGSMUTTER	TUERCA AUTOBLOCANTE
8	416774	2	GUARNIZIONE OR 3262 2,62X66,35	GASKET	JOINT	DICHTUNG	JUNTA
9	451393	2	LEVA PRESENZA UOMO EVO-GL-XL-GXL	LEVER	LEVIER	HEBEL	PALANCA
10	451419	1	LEVA SGANCIO SNODO EVO-GL(LAV)	LEVER	LEVIER	HEBEL	PALANCA
11	451896	1	LINEA PIANTONE GL-GLX - VISPA EVO-XL	CABLE	CABLE	KABEL	CABLE
12	451415	1	MANUBRIO INFERIORE EVO-GL(LAV)	HANDLE BAR	TIMON	LENKSTANGE	MANILLAR
13	451416	1	MANUBRIO SUPERIORE EVO-GL PRO (LAV)	HANDLE BAR	TIMON	LENKSTANGE	MANILLAR
14	451859	1	MEMBRANA MANUBRIO PRO GL-GLX - EVO-XL	DECAL	ETIQUETTE	SCHILD	ETIQUETA
15	229837	1	MICROINTERRUTTORE ABV1612613 + CONN. JST	MICROSWITCH	MICROINTERRUPTEUR	MIKROSCHALTER	MICROINTERRUPTOR
16	416727	1	MOLLA COMP. 20x2.5x85 14 SPIRE	SPRING	RESSORT	FEDER	RESORTE
17	451580	1	MOLLA TRAZ. 10X1,1X35 ZINC	SPRING	RESSORT	FEDER	RESORTE
18	451414	1	MONTANTE MANUBRIO EVO-GL(LAV)	HANDLE BAR	TIMON	LENKSTANGE	MANILLAR
19	451394	1	PASSACAVO COVER MONTANTE EVO-GL-XL-GXL	FAIRLEAD	PASSE-CABLE	KABELDURCHGANG	GUIACABLE
20	451576	1	PERNO DI BLOCCO SNODO MANUBRIO EVO-GL	PIN	AXE	BOLZEN	PERNO
21	451579	2	PERNO LEVA PRESENZA UOMO EVO-GL	PIN	AXE	BOLZEN	PERNO
22	451428	1	PIATTO PROTEZIONE LEVE MANUBRIO EVO-GL	PROTECTION	PROTECTION	ABDECKUNG	PROTECCION
23	409150	6	ROSETTA 5X11X1 UNI 6592 ZINC	WASHER	RONDELLE	UNTERLAGSCHEIBE	ARANDELA
24	448766	1	SCHEDA CONTAORE NE306 SENZA COVER	HOUR METER	COMPTEUR HORAIRE	BETRIEBSSTUNDENZÄHLER	CUENTAHORAS
25	451578	1	STAFFA RINFORZO MANUBRIO EVO-GL	SUPPORT	ATTAQUE	ALTERUNG	SOPORTE FIJADOR
26	219111	1	STAFFETTA FERMA RELE' SOLLEV. MAN. MMG	SUPPORT	ATTAQUE	HALTERUNG	SOPORTE FIJADOR
27	451653	2	SUPPORTO LATERALE SNODO MAN. EVO-GL(LAV)	SUPPORT	SUPPORT	HALTERUNG	SOPORTE
28	451575	1	SUPPORTO MOLLA SGANCIO MANUBRIO EVO-GL	SUPPORT	SUPPORT	HALTERUNG	SOPORTE
29	451574	1	SUPPORTPO MICRO PRESENZA UOMO EVO-GL	SUPPORT	SUPPORT	HALTERUNG	SOPORTE
30	428629	3	VITE AUTOF. 2,2X9,5 UNI 6954 ZINC TCTC	SCREW	VIS	SCHRAUBE	TORNILLO
31	415777	2	VITE M3X8 TCTC UNI 7687	SCREW	VIS	SCHRAUBE	TORNILLO
32	415709	2	VITE M3X16 TE UNI 5739 INOX A2	SCREW	VIS	SCHRAUBE	TORNILLO
33	415778	6	VITE M4X12 TCTC UNI 7687 INOX A2	SCREW	VIS	SCHRAUBE	TORNILLO
34	415757	10	VITE M5X20 TCEI UNI 5931 ZINC	SCREW	VIS	SCHRAUBE	TORNILLO
35	416698	1	VITE M8x45 TCEI UNI 5931 ZINC	SCREW	VIS	SCHRAUBE	TORNILLO
36	410277	1	FASCETTA PLASTICA 4.5X200	CLAMP	COLLIER	BRIDE	ABRAZADERA

CR-11 GRUPPO MANUBRIO (VER. BT RAL7016)

STEERING GROUP
GROUPE DE DIRECTION
LENKGRUPPE
GRUPO DE DIRECCIÓN



CR-11 GRUPPO MANUBRIO (VER. BT RAL7016)

POS	CODICE	QTA	DESCRIZIONE	DESCRIPTION	DESIGNATION	BEZEICHNUNG	DESCRIPCION
1	415637	1	ANELLO EL. RAD. 5 DIN 6799	STOP RING	BAGUE D'ARRET	STOPRING	ANILLO DE PARADA
2	451577	1	ASTA SGANCIO SNODO MANUBRIO EVO-GL	ROD	TIGE	STANGE	VARILLA
3	434432	1	CAPPUCCIO NEOPRENE NERO APEM IU1001	PROTECTION CAP	CALOTTE DE PROTECTION	SICHERHEITSKAPPE	CAPUCHO DE PROTECCION
4	214593	1	CORONA SNODO MANUBRIO DENTATURA 180°	RING	COURONNE	ZAHNKRANZ	ANILLO
5	453701	1	COVER MONTANTE GXL BT RAL 7016	COVER	CARTER	ABDECKUNG	CARTER
6	416781	2	DADO M5X5 AUTOBL. UNI 7473 ZINC	LOCK NUT	ECROU AUTOFREINES	SICHERUNGSMUTTER	TUERCA AUTOBLOCANTE
7	409085	1	DADO M8x8.5 AUTOBL. UNI 7474 ZINC	LOCK NUT	ECROU AUTOFREINES	SICHERUNGSMUTTER	TUERCA AUTOBLOCANTE
8	410277	1	FASCETTA PLASTICA 4.5X200	CLAMP	COLLIER	BRIDE	ABRAZADERA
9	416774	2	GUARNIZIONE OR 3262 2,62X66,35	GASKET	JOINT	DICHTUNG	JUNTA
10	443045	1	INTERRUTTORE A 3 POSIZIONI - APEM 639H/2	SWITCH	INTERRUPTEUR	SCHALTER	INTERRUPTOR
11	451393	2	LEVA PRESENZA UOMO EVO-GL-XL-GXL	LEVER	LEVIER	HEBEL	PALANCA
12	451419	1	LEVA SGANCIO SNODO EVO-GL(LAV)	LEVER	LEVIER	HEBEL	PALANCA
13	453774	1	LINEA PIANTONE GLX-VISPA XL BT/BTO	CABLE	CABLE	KABEL	CABLE
14	440311	1	MANOPOLA POTENZIOMETRO MMX 2014	KNOB	POIGNEE	HANDGRIFF	EMPUÑADURA
15	451415	1	MANUBRIO INFERIORE EVO-GL(LAV)	HANDLE BAR	TIMON	LENKSTANGE	MANILLAR
16	451416	1	MANUBRIO SUPERIORE EVO-GL PRO (LAV)	HANDLE BAR	TIMON	LENKSTANGE	MANILLAR
17	453738	1	MEMBRANA MANUBRIO PRO GXL - XL BT/BTO	DECAL	ETIQUETTE	SCHILD	ETIQUETA
18	229837	1	MICROINTERRUTTORE ABV1612613 + CONN. JST	MICROSWITCH	MICROINTERRUPTEUR	MIKROSCHALTER	MICROINTERRUPTOR
19	416727	1	MOLLA COMP. 20x2.5x85 14 SPIRE	SPRING	RESSORT	FEDER	RESORTE
20	451580	1	MOLLA TRAZ. 10X1,1X35 ZINC	SPRING	RESSORT	FEDER	RESORTE
21	451414	1	MONTANTE MANUBRIO EVO-GL(LAV)	HANDLE BAR	TIMON	LENKSTANGE	MANILLAR
22	451394	1	PASSACAVO COVER MONTANTE EVO-GL-XL-GXL	FAIRLEAD	PASSE-CABLE	KABELDURCHGANG	GUIACABLE
23	451576	1	PERNO DI BLOCCO SNODO MANUBRIO EVO-GL	PIN	AXE	BOLZEN	PERNO
24	451579	2	PERNO LEVA PRESENZA UOMO EVO-GL	PIN	AXE	BOLZEN	PERNO
25	451428	1	PIATTO PROTEZIONE LEVE MANUBRIO EVO-GL	PROTECTION	PROTECTION	ABDECKUNG	PROTECCION
26	428665	1	POTENZIOMETRO 2.5 KOHM (ALBERO L=6,35)	POTENTIOMETER	POTENTIOMETRE	POTENTIOMETER	POTENCIOMETRO
27	409150	6	ROSETTA 5X11X1 UNI 6592 ZINC	WASHER	RONDELLE	UNTERLAGSCHEIBE	ARANDELA
28	448766	1	SCHEDA CONTAORE NE306 SENZA COVER	HOUR METER	COMPTEUR HORAIRE	BETRIEBSSTUNDENZÄHLER	CUENTAHORAS
29	451578	1	STAFFA RINFORZO MANUBRIO EVO-GL	SUPPORT	ATTAQUE	ALTERUNG	SOPORTE FIJADOR
30	219111	1	STAFFETTA FERMA RELE' SOLLEV. MAN. MMG	SUPPORT	ATTAQUE	HALTERUNG	SOPORTE FIJADOR
31	451653	2	SUPPORTO LATERALE SNODO MAN. EVO-GL(LAV)	SUPPORT	SUPPORT	HALTERUNG	SOPORTE
32	451575	1	SUPPORTO MOLLA SGANCIO MANUBRIO EVO-GL	SUPPORT	SUPPORT	HALTERUNG	SOPORTE
33	451574	1	SUPPORTPO MICRO PRESENZA UOMO EVO-GL	SUPPORT	SUPPORT	HALTERUNG	SOPORTE
34	428629	3	VITE AUTOF. 2,2X9,5 UNI 6954 ZINC TCTC	SCREW	VIS	SCHRAUBE	TORNILLO
35	415777	2	VITE M3X8 TCTC UNI 7687	SCREW	VIS	SCHRAUBE	TORNILLO

CR-11 GRUPPO MANUBRIO (VER. BT RAL7016)

11

POS	CODICE	QTA	DESCRIZIONE	DESCRIPTION	DESIGNATION	BEZEICHNUNG	DESCRPCIÓN
36	415709	2	VITE M3X16 TE UNI 5739 INOX A2	SCREW	VIS	SCHRAUBE	TORNILLO
37	415778	6	VITE M4X12 TCTC UNI 7687 INOX A2	SCREW	VIS	SCHRAUBE	TORNILLO
38	415757	10	VITE M5X20 TCEI UNI 5931 ZINC	SCREW	VIS	SCHRAUBE	TORNILLO
39	416698	1	VITE M8x45 TCEI UNI 5931 ZINC	SCREW	VIS	SCHRAUBE	TORNILLO

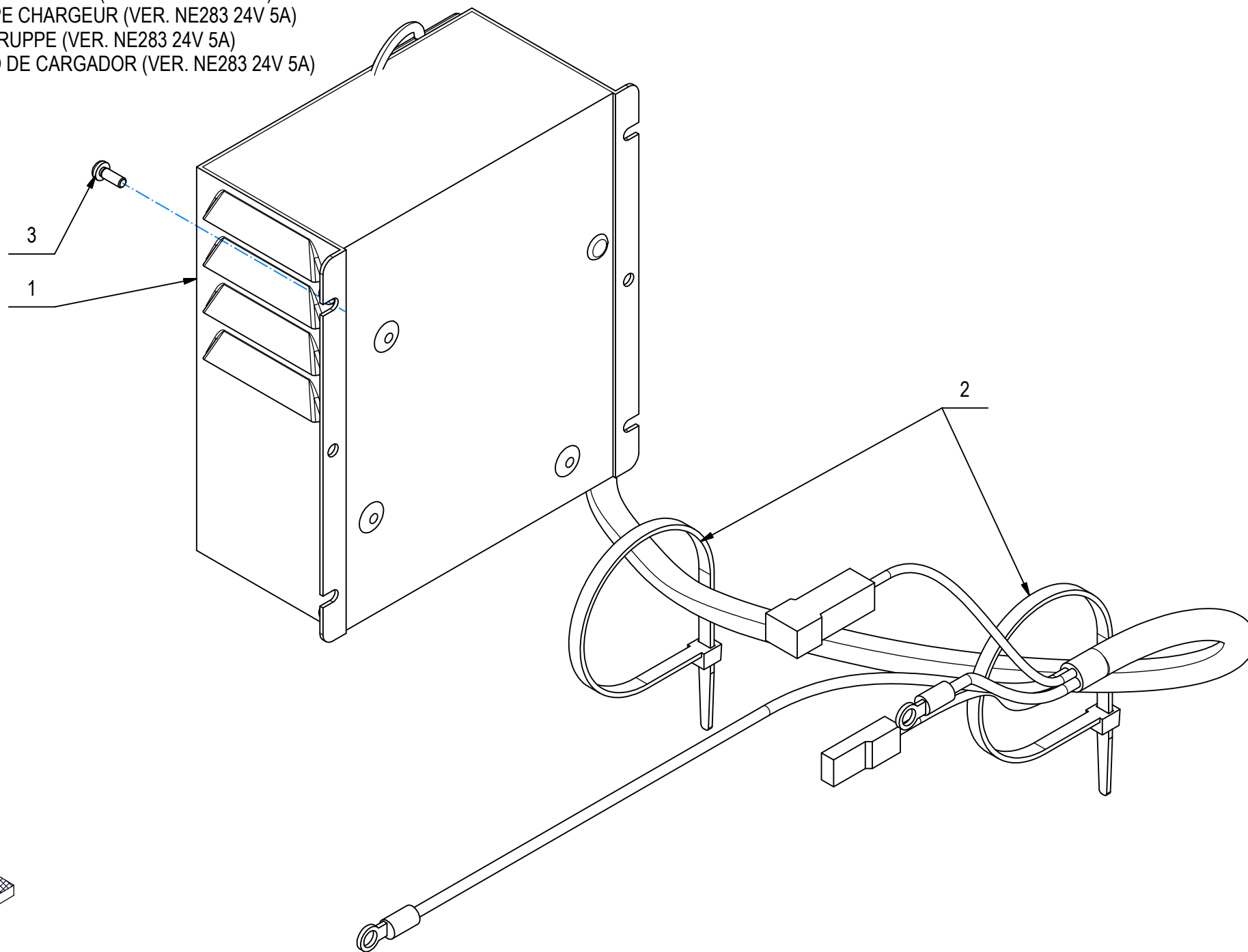
CR-13 KIT CARICABATTERIE NE283 24V 5A

CHARGER GROUP (VER. NE283 24V 5A)

GROUPE CHARGEUR (VER. NE283 24V 5A)

LADEGRUPPE (VER. NE283 24V 5A)

GRUPO DE CARGADOR (VER. NE283 24V 5A)



CR-13 KIT CARICABATTERIE NE283 24V 5A

13

POS	CODICE	QTÀ	DESCRIZIONE	DESCRIPTION	DESIGNATION	BEZEICHNUNG	DESCRPCIÓN
1	451957	1	CARICABATTERIE NE283 24V 5A	CHARGER	CHARGEUR	LADEGERÄT	CARGADOR
2	410277	2	FASCETTA PLASTICA 4.5X200	CLAMP	COLLIER	BRIDE	ABRAZADERA
3	438688	4	VITE M3X8 TCTC UNI 7687 INOX A2	SCREW	VIS	SCHRAUBE	TORNILLO

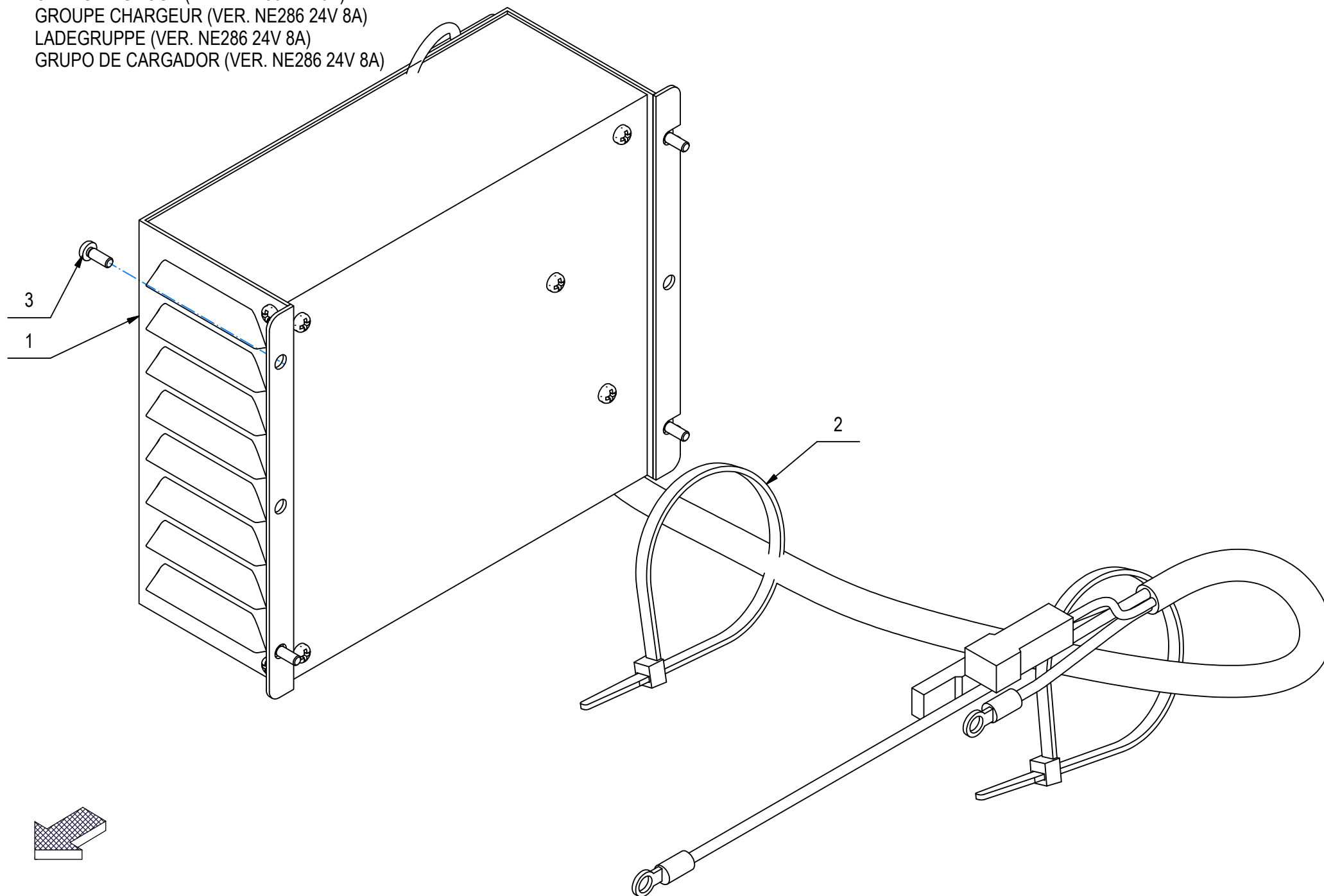
CR-13 KIT CARICABATTERIE (VER. NE286 24V 8A)

CHARGER GROUP (VER. NE286 24V 8A)

GROUPE CHARGEUR (VER. NE286 24V 8A)

LADEGRUPPE (VER. NE286 24V 8A)

GRUPO DE CARGADOR (VER. NE286 24V 8A)



CR-13 KIT CARICABATTERIE (VER. NE286 24V 8A)

13

POS	CODICE	QTÀ	DESCRIZIONE	DESCRIPTION	DESIGNATION	BEZEICHNUNG	DESCRPCIÓN
1	451958	1	CARICABATTERIE NE286 24V 8A	CHARGER	CHARGEUR	LADEGERÄT	CARGADOR
2	410277	2	FASCETTA PLASTICA 4.5X200	CLAMP	COLLIER	BRIDE	ABRAZADERA
3	438688	4	VITE M3X8 TCTC UNI 7687 INOX A2	SCREW	VIS	SCHRAUBE	TORNILLO

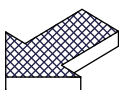
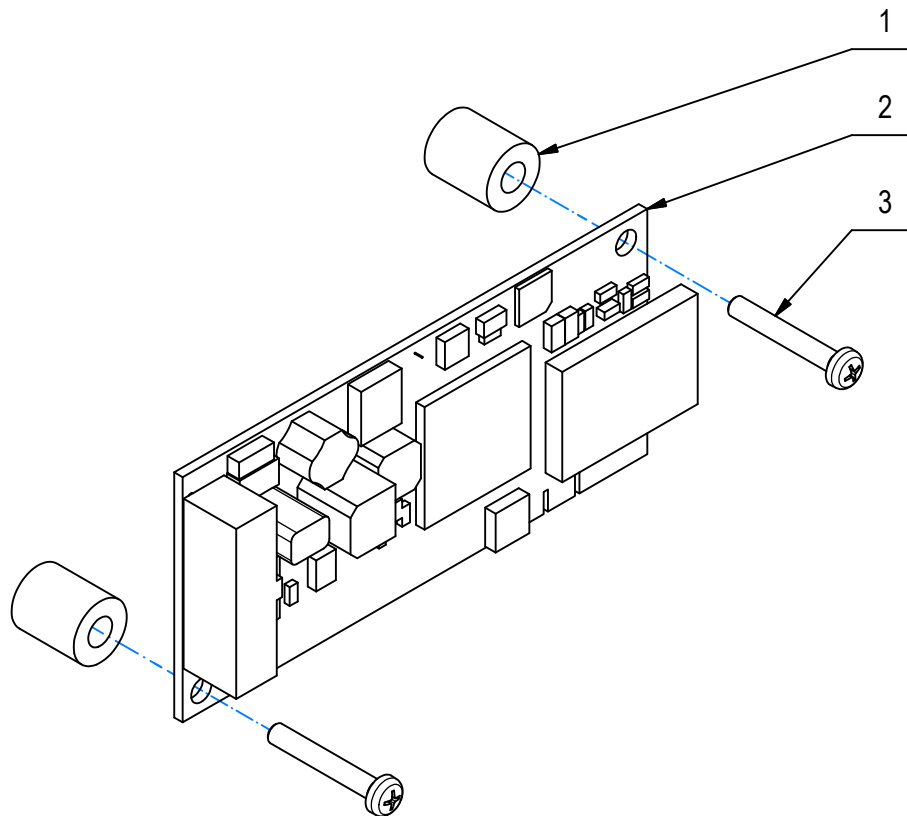
CR-14 GESTIONE DELLA FLOTTA (VER. WiFi)

FLEET MANAGEMENT (VER. WiFi)

GESTION DE FLOTTE (VER. WiFi)

FLOTTENMANAGEMENT (VER. WiFi)

GESTIÓN DE FLOTAS (VER. WiFi)



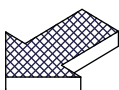
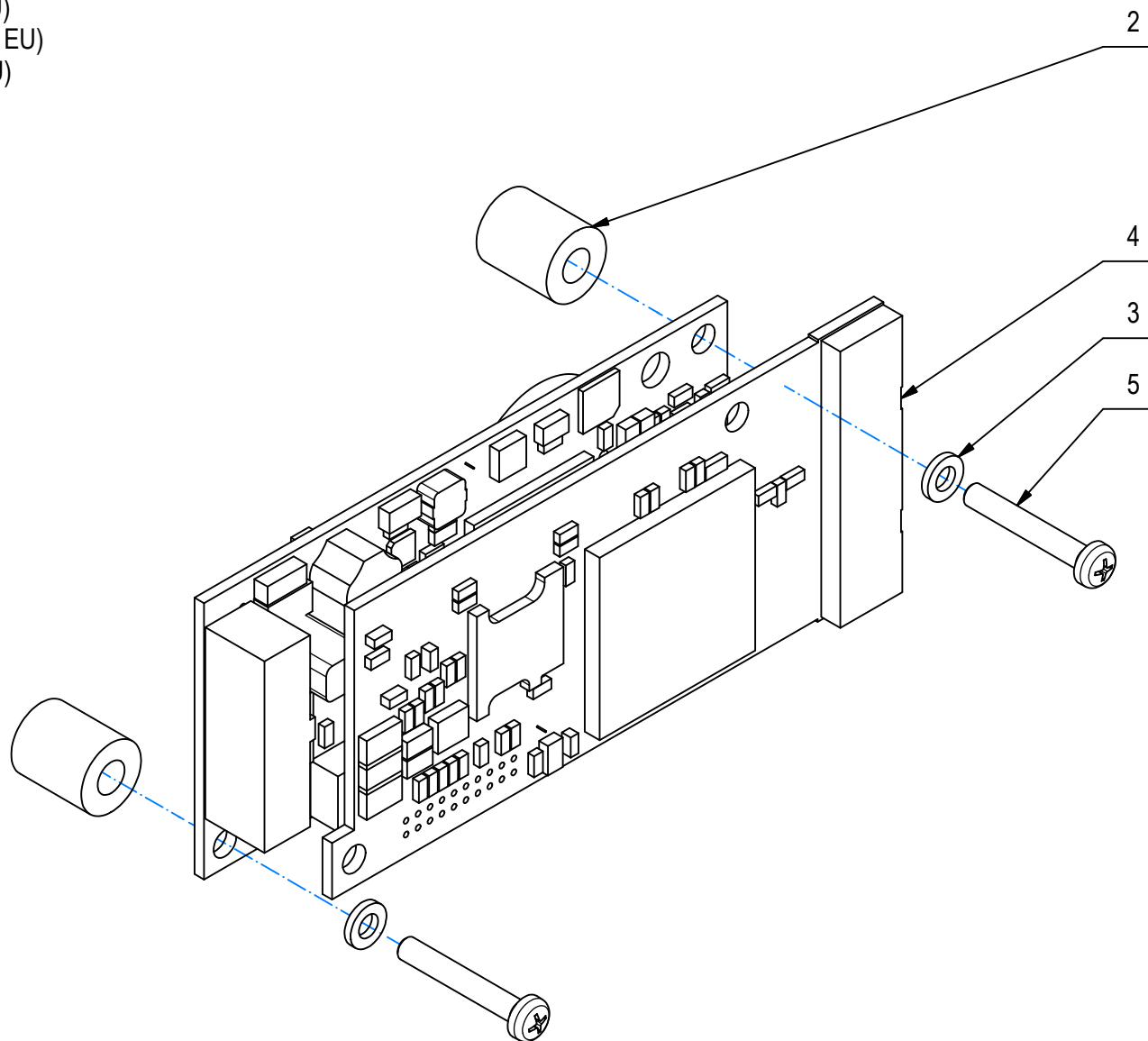
CR-14 GESTIONE DELLA FLOTTA (VER. WiFi)

14

POS	CODICE	QTÀ	DESCRIZIONE	DESCRIPTION	DESIGNATION	BEZEICHNUNG	DESCRPCIÓN
1	434246	2	DISTANZIALE D=10 d=4,5 S=11,7 NYLON	SPACER	ENTRETOISE	DISTANZHÜLSE	DISTANCIADOR
2	452092	1	SCHEDA FFM LITE WiFi	FFM CARD WiFi	PLAQUE FFM WiFi	KONTROLLELEMENT FFM WiFi	FICHA FFM WiFi
3	408834	2	VITE M3X20 TCTC UNI 7687 ZINC	SCREW	VIS	SCHRAUBE	TORNILLO

CR-14 GRUPPO GESTIONE DELLA FLOTTA (VER. GSM EU)

FLEET MANAGEMENT (VER. GSM EU)
GESTION DE FLOTTE (VER. GSM EU)
FLOTTENMANAGEMENT (VER. GSM EU)
GESTIÓN DE FLOTAS (VER. GSM EU)



CR-14 GRUPPO GESTIONE DELLA FLOTTA (VER. GSM EU)

14

POS	CODICE	QTA	DESCRIZIONE	DESCRIPTION	DESIGNATION	BEZEICHNUNG	DESCRPCIÓN
1	452329	1	CAVO FFM-CFC LITE	CABLE	CABLE	KABEL	CABLE
2	434246	2	DISTANZIALE D=10 d=4,5 S=11,7 NYLON	SPACER	ENTRETOISE	DISTANZHÜLSE	DISTANCIADOR
3	409140	2	ROSETTA DIAM.3,2X6X1 NYLON	WASHER	RONDELLE	UNTERLAGSCHEIBE	ARANDELA
4	452093	1	SCHEDA FFM LITE GSM EU	CARD	PLAQUE	KONTROLLELEMENT	FICHA
5	408834	2	VITE M3X20 TCTC UNI 7687 ZINC	SCREW	VIS	SCHRAUBE	TORNILLO

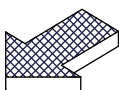
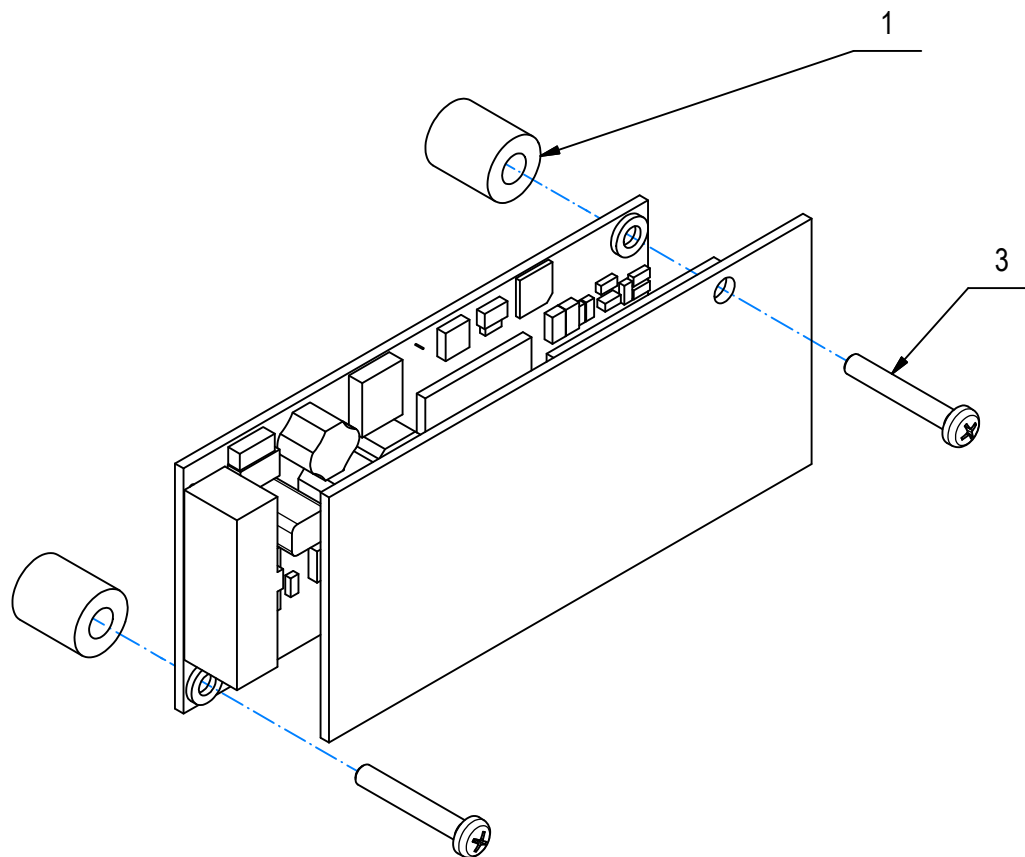
CR-14 GRUPPO GESTIONE DELLA FLOTTA (VER. GSM US)

FLEET MANAGEMENT (VER. GSM US)

GESTION DE FLOTTE (VER. GSM US)

FLOTTENMANAGEMENT (VER. GSM US)

GESTIÓN DE FLOTAS (VER. GSM US)



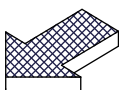
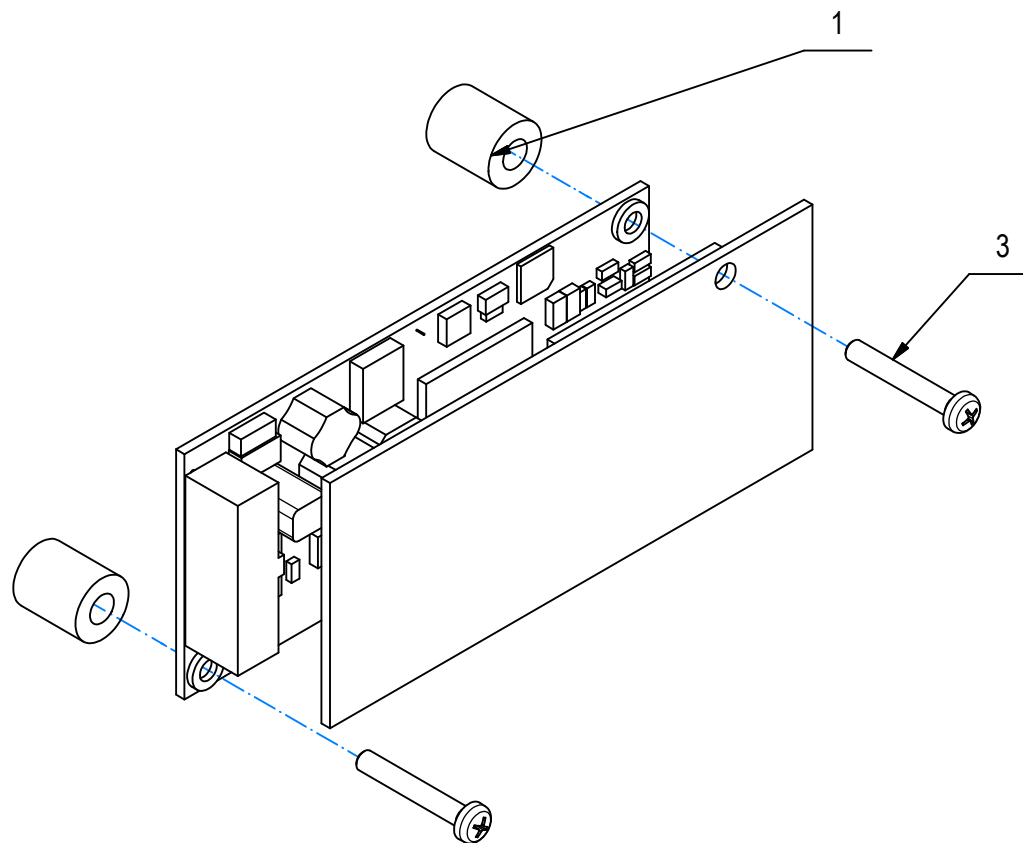
CR-14 GRUPPO GESTIONE DELLA FLOTTA (VER. GSM US)

14

POS	CODICE	QTÀ	DESCRIZIONE	DESCRIPTION	DESIGNATION	BEZEICHNUNG	DESCRPCIÓN
1	434246	2	DISTANZIALE D=10 d=4,5 S=11,7 NYLON	SPACER	ENTRETOISE	DISTANZHÜLSE	DISTANCIADOR
3	408834	2	VITE M3X20 TCTC UNI 7687 ZINC	SCREW	VIS	SCHRAUBE	TORNILLO
4	452094	1	SCHEDA FFM LITE GSM US	FFM CARD GSM EU	PLAQUE FFM GSM EU	KONTROLLELEMENT FFM GSM EU	FICHA FFM GSM EU
5	409140	2	ROSETTA DIAM.3,2X6X1 NYLON	WASHER	RONDELLE	UNTERLAGSCHEIBE	ARANDELA

CR-14 GRUPPO GESTIONE DELLA FLOTTA (VER. GSM JP-AUS)

FLEET MANAGEMENT (VER. GSM JP-AUS)
GESTION DE FLOTTE (VER. GSM JP-AUS)
FLOTTENMANAGEMENT (VER. GSM JP-AUS)
GESTIÓN DE FLOTAS (VER. GSM JP-AUS)



CR-14 GRUPPO GESTIONE DELLA FLOTTA (VER. GSM JP-AUS)

14

POS	CODICE	QTÀ	DESCRIZIONE	DESCRIPTION	DESIGNATION	BEZEICHNUNG	DESCRPCIÓN
1	434246	2	DISTANZIALE D=10 d=4,5 S=11,7 NYLON	SPACER	ENTRETOISE	DISTANZHÜLSE	DISTANCIADOR
3	408834	2	VITE M3X20 TCTC UNI 7687 ZINC	SCREW	VIS	SCHRAUBE	TORNILLO
4	452095	1	SCHEDA FFM LITE GSM JP-AUS	FFM CARD GSM EU	PLAQUE FFM GSM EU	KONTROLLELEMENT FFM GSM EU	FICHA FFM GSM EU
5	409140	2	ROSETTA DIAM.3,2X6X1 NYLON	WASHER	RONDELLE	UNTERLAGSCHEIBE	ARANDELA

CR-16 GRUPPO ETICHETTE

GROUP DECAL
 GROUPES DE ETIQUETTE
 GRUPPE SCHILD
 GRUPOS ETIQUETA



451344



445602



437448

ATTENZIONE!
 Evitare l'uso della spazzaneve con questo apparecchio perché, riscaldando il pannello in liquidi infiammabili, può esplodere ed operare nelle loro vicinanze.

ATTENZIONE!
 Do not use the snow blower on inflammable or other liquids with this machine or work with it in their vicinity.

ATTENZIONE!
 Evitar el uso de la máquina con este tipo de líquidos inflamables o peligrosos o trabajar en su proximidad.

ATTENZIONE!
 Nicht benutzen die Schneepflanze mit diesen brennbaren oder explosiven Flüssigkeiten oder arbeiten in der Nähe.

ATTENZIONE!
 Evitare l'uso della spazzaneve con questo apparecchio perché, riscaldando il pannello in liquidi infiammabili, può esplodere ed operare nelle loro vicinanze.

ATTENZIONE!
 Do not use the snow blower on inflammable or other liquids with this machine or work with it in their vicinity.

ATTENZIONE!
 Evitar el uso de la máquina con este tipo de líquidos inflamables o peligrosos o trabajar en su proximidad.

ATTENZIONE!
 Nicht benutzen die Schneepflanze mit diesen brennbaren oder explosiven Flüssigkeiten oder arbeiten in der Nähe.

Do not go next to the brush head while the brush is moving.

RICARICA DELLE BATTERIE
 Disinserire il connettore di alimentazione della macchina e collegare il caricabatterie.

BATTERY CHARGING
 Remove the power supply connector of the machine and connect the battery charger.

CARGA DE LA BATERIA
 Quitar el conector de alimentación de la máquina y conectar al cargador de baterías.

RECHARGE DES BATTERIES
 Détacher le connecteur d'alimentation de la machine et brancher le chargeur des batteries.

WIEDERAUFLADEN DER BATTERIEN
 Den Ladestecker der Maschine abschalten und mit dem Ladegerät verbinden.

START UP INSTRUCTIONS

- Press the front to adjust the width of the brush.
- Switch on the machine.
- Loosen the springs.
- Press the start reset button.



FIMAP S.p.A.

✉ Via Invalidi del Lavoro, 1

37059 S. Maria di Zevio (VR)

Italia

☎ +39 045 6060411 - 📠 +39 045 6060417

@ fimap@fimap.com 🌐 www.fimap.com