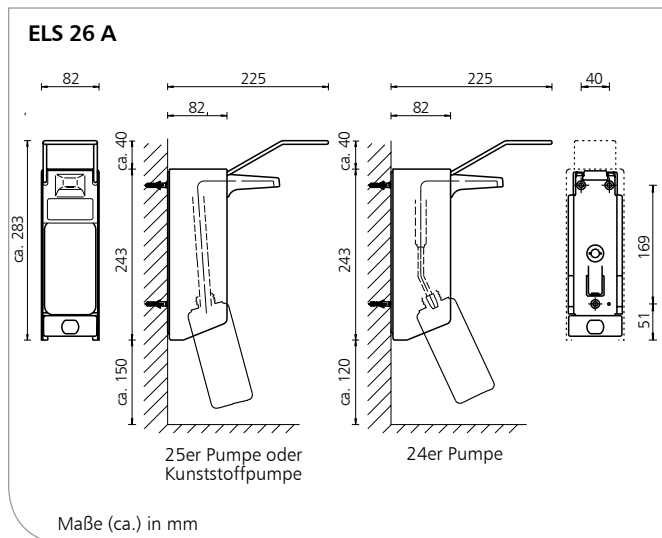




ELS 26 A

Seifen-/Desinfektionsmittelpender für Einwegflaschen, sowie Nachfüllbehälter, Aluminiumgehäuse, langer Bedienhebel, 500 ml



Produkteigenschaften

- ▶ Spender zur Dosierung von Flüssigseifen, Spülmittel, alkoholischem Händedesinfektionsmittel, Lotion etc.
- ▶ Für 500 ml- Einwegflaschen, sowie Nachfüllbehälter
- ▶ Mit austauschbarer Pumpe
- ▶ Inkl. Montageset für Dreipunkt-Wandbefestigung

Wissenswertes

- Referenzen:
- ▶ Kliniken, Arztpraxen, Gesundheits- und Pflegeeinrichtungen, Labore, Rettungswachen, Großküchen, Lebensmittelindustrie
- Einsatzbeispiele:
- ▶ Besonders geeignet für Händehygiene- und in medizinischen und lebensmittelverarbeitenden Bereichen

Technische Daten

- Gehäuse: Aluminium, mattsilber eloxiert
- Dosierpumpe: 25er Pumpe, Edelstahl, gerades Saugrohr, 24er Pumpe, Edelstahl, gekröpftes Saugrohr, K-Pumpe, Universal-Pumpe aus Kunststoff, F-Pumpe, Schaumseifen-Pumpe aus Kunststoff, KSP-Pumpe, Desinfektionsmittel-Sprühpumpe aus Kunststoff, Pumpen 25+24 autoklavierbar bis 121°C, 2 bar, Kunststoffpumpen nicht autoklavierbar
- Dosiermenge: K-Pumpe, KSP-Pumpe ca. 1,5 ml/Hub, reduzierbar in 3 Stufen, 24er, 25er Pumpen einstellbar bei ca. 0,7 ml/1,0 ml/1,5 ml (in Abhängigkeit von der Viskosität des Füllgutes)
- Bedienhebel: Edelstahl
- Wandhalter: Standard ingo-man® Kunststoff-Wandhalter
- Wandmontage: Wandmontage mit 3 Schrauben und Dübeln
- Reinigung: Spender und Standardpumpe spülmaschinengeeignet und autoklavierbar bis 121° C, 2 bar

Ausschreibungstexte - Siehe Rückseite

ELS 26 A/0320/1.3



Technische Änderungen vorbehalten.
Vor Einsatz neuer Füllgüter sind Tests erforderlich!



Ophardt Hygiene-Technik GmbH + Co. KG

Lindenau 27 | 47661 Issum | Germany

Tel.: +49 (0) 28 35 18-10 | Fax +49 (0) 28 35 18-77

planer@ophardt.com | www.ophardt.com